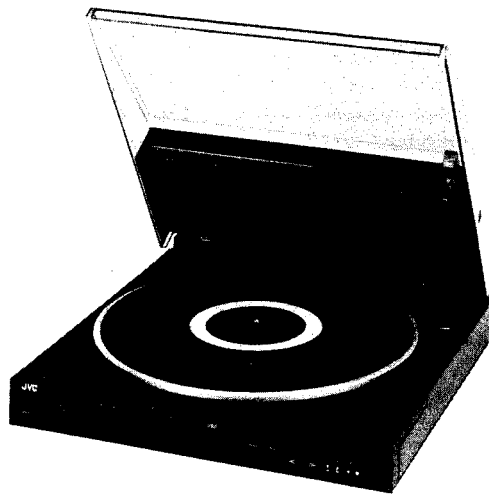


JVC

SERVICE MANUAL

MODEL No. **AL-E77BK**



Contents

	Page		Page
Safety Precautions	1-2	■ Adjustment of Tune Selection Sensitivity (DC Sensitivity)	1-7
Instruction Book		■ Adjustment of Tune Selection Sensitivity (AC Sensitivity)	1-7
Technical Explanations	1-3	■ Motor Speed Adjustment	1-7
■ Programmed Tune Selection	1-3	Cartridge Replacement	1-7
■ IC901 (MB 88401M-304K) Pin Functions	1-4	Troubleshooting	1-8
Block Diagram	1-5	Carrier Cord Suspension	1-11
Removal Procedures	1-6	■ Suspending Procedure	1-11
■ Removal of the Dust Cover	1-6	■ Fixing of Tonearm Section	1-11
■ Removal of the Front Escutcheon	1-6	Schematic Diagram	Insert ion
Adjustment Procedures	1-6	Parts List	Separate-Volume Insert ion
■ Offset (Tracking Error) Adjustment	1-6		
■ Tonearm Lead-in Adjustment	1-7		

Safety Precautions

1. The design of this product contains special hardware, many circuits and components specially for safety purposes.
For continued protection, no changes should be made to the original design unless authorized in writing by the manufacturer. Replacement parts must be identical to those used in the original circuits. Service should be performed by qualified personnel only.
2. Alterations of the design or circuitry of the product should not be made. Any design alterations or additions will void the manufacturer's warranty and will further relieve the manufacturer of responsibility for personal injury or property damage resulting therefrom.
3. Many electrical and mechanical parts in the product have special safety-related characteristics. These characteristics are often not evident from visual inspection nor can the protection afforded by them necessarily be obtained by using replacement components rated for higher voltage, wattage, etc. Replacement parts which have these special safety characteristics are identified in the parts list of Service manual. Electrical components having such features are identified by shading on the schematics and by (Δ) on the parts list in Service manual. The use of a substitute replacement which does not have the same safety characteristics as the recommended replacement part shown in the parts list in Service manual may create shock, fire, or other hazards.
4. The leads in the products are routed and dressed with ties, clamps, tubings, barriers and/or the like to be separated from live parts, high temperature parts, moving parts and/or sharp edges for the prevention of electric shock and fire hazard.

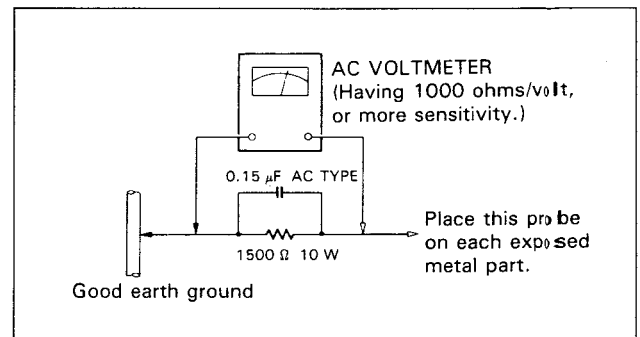
When service is required, the original lead routing and dress should be observed, and they should be confirmed to be returned to normal, after re-assembling.

5. Leakage current check
(Safety for electrical shock hazard)

After re-assembling the product, always perform an isolation check on the exposed metal parts of the Products (antenna terminals, knobs, metal cabinet, screw heads, headphone jack, control shafts, etc.) to be sure the product is safe to operate without danger of electrical shock.

Do not use a line isolation transformer during this check.

- Plug the AC line cord directly into the AC outlet. Using a "Leakage Current Tester", measure the leakage current from each exposed metal part of the cabinet, particularly any exposed metal part having a return path to the chassis, to a known good earth ground. Any leakage current must not exceed 0.5 mA AC (r.m.s.).
- Alternate check method.
Plug the AC line cord directly into the AC outlet. Use an AC voltmeter having 1,000 ohms per volt or more sensitivity in the following manner. Connect a 1500 Ω 10 W resistor paralleled by a 0.15 μ F AC-type capacitor between an exposed metal part and a known good earth ground. Measure the AC voltage across the resistor with the AC voltmeter. Move the resistor connection to each exposed metal part, particularly any exposed metal part having a return path to the chassis, and measure the AC voltage across the resistor. Now, reverse the plug in the AC outlet and repeat each measurement. Any voltage measured must not exceed 0.75 V AC (r.m.s.). This corresponds to 0.5 mA AC (r.m.s.).

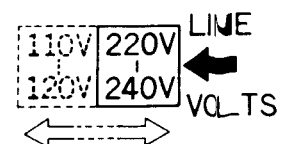


CHECKING YOUR LINE VOLTAGE

(Except for U.K., Continental Europe and Australia)

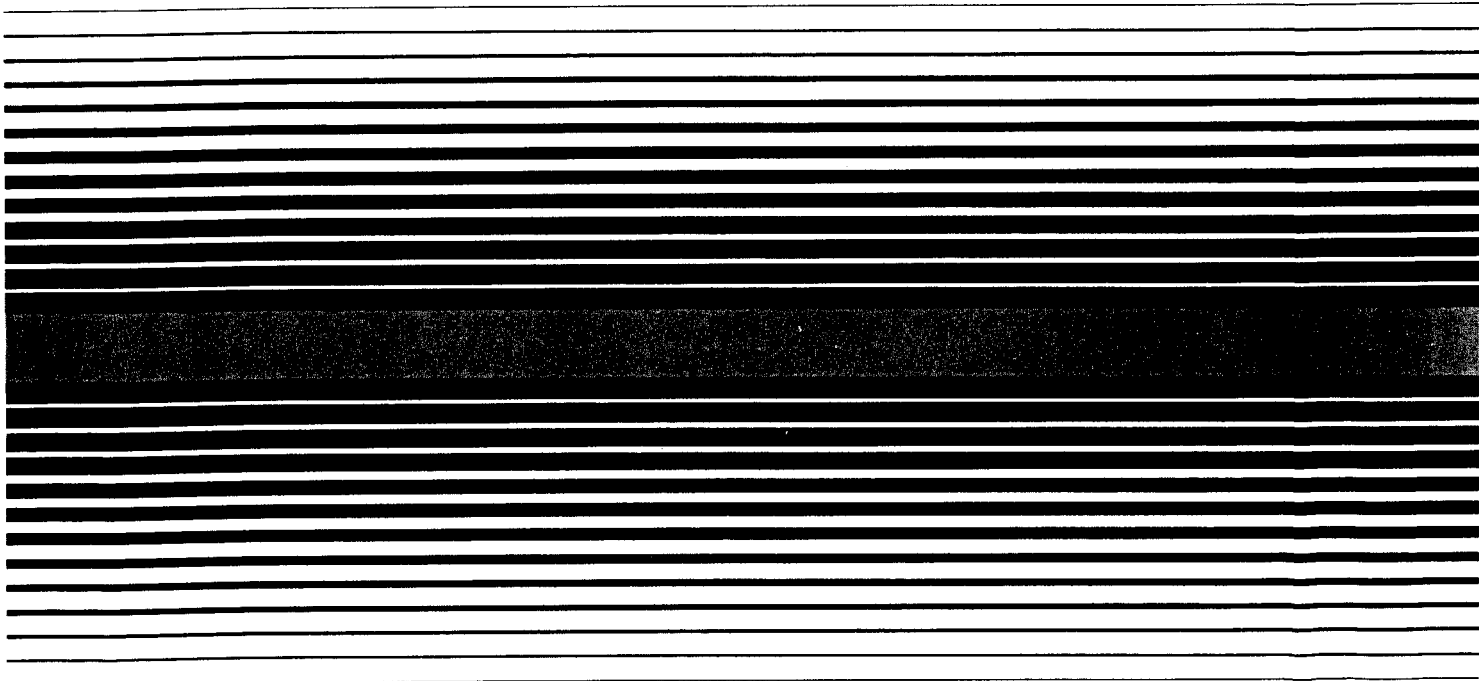
Before inserting the power plug, please check this setting to see that it corresponds with the line voltage in your area. If it doesn't, be sure to adjust the voltage selector switch to the proper setting before operating this equipment. The voltage selector switch is located underneath the platter.

CAUTION: Before selecting the "Voltage selector switch" to proper voltage, disconnect the power plug.

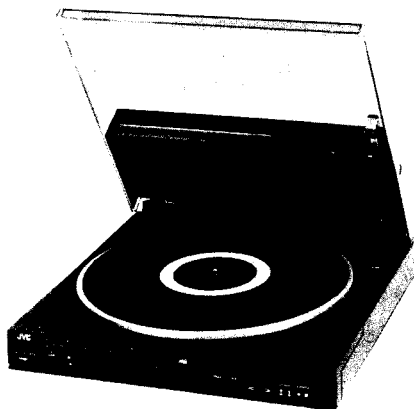


JVC | Instruction Book

LINEAR-TRACKING FULLY-AUTOMATIC TURNTABLE **AL-E77BK**



BEDIENUNGSANLEITUNG: VOLLAUTOMATISCHER PLATTENSPIELER MIT TANGENTIALTONARM
MANUEL D'INSTRUCTIONS: PLATINE TOURNE-DISQUE ENTIEREMENT AUTOMATIQUE A LECTURE LINEAIRE
GEbruiksaanwijzing: VOL-AUTOMATISCHE DRAAITAFEL MET TANGIAAL-SPORENDE TOONARM
MANUAL DE INSTRUCCIONES: TOCADISCOS TOTALMENTE AUTOMATICO DE SEGUIMIENTO LINEAL



For Customer Use:
Enter below the Model No. and Serial No.
which is located either on the rear (or bottom)
of the cabinet. Retain this information for
future reference.

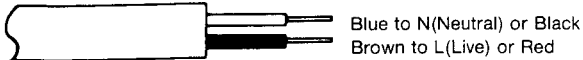
Model No. _____

Serial No. _____

IMPORTANT (In the United Kingdom) Mains Supply (AC 240V ~, 50 Hz only)

IMPORTANT

Do not make any connection to the Larger Terminal coded E or Green. The wires in the mains lead are coloured in accordance with following code:



If these colours do not correspond with the terminal identifications of your plug, connect as follows:

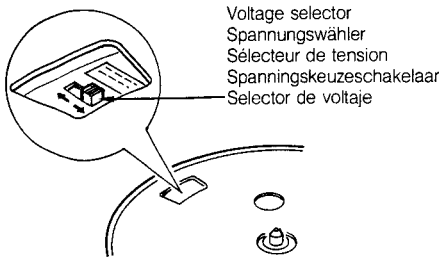
Blue wire to terminal coded N(Neutral) or coloured Black.
Brown wire to terminal coded L(Live) or coloured Red.

If in doubt — consult a competent electrician.

THIS UNIT IS PRODUCED TO COMPLY WITH
DIRECTIVE 82/499/EEC.

BEMÆRK: I stilling OFF er apparatet stadig forbundet med lysnettet hvis det ønskes fuldstændigt afbrudt skal netledningerne trækkes ud.

**WARNING: TO REDUCE THE RISK OF
FIRE OR ELECTRIC SHOCK, DO NOT
EXPOSE THIS APPLIANCE TO RAIN OR
MOISTURE.**



SELECTING THE AC POWER VOLTAGE

When this equipment is used in an area where the supply voltage is different from the preset voltage, reset the voltage selector to the correct position. (Voltage selector is not provided on units for the U.S.A., Canada, U.K., Australia and Continental Europe.)

EINSTELLUNG DER NETZSPANNUNG

Wenn die voreingestellte Netzspannung an diesem Gerät nicht mit der tatsächlich vorhandenen übereinstimmt, den Spannungswähler auf den erforderlichen Wert einstellen.

(Der Spannungswähler ist nicht vorhanden an Geräten für die USA, Kanada, Großbritannien, Australien und Kontinental-Europa.)

CAUTION

To reduce the risk of electrical shocks, fire, etc.:

1. Do not remove screws, covers or cabinet.
2. Do not expose this appliance to rain or moisture.

ACHTUNG

Zur Verhinderung von elektrischen Schlägen, Brandgefahr usw.:

1. Keine Schrauben lösen oder Abdeckungen entfernen und nicht das Gehäuse öffnen.
2. Dieses Gerät weder Regen noch Feuchtigkeit aussetzen.

ATTENTION

Afin d'éviter tout risque d'électrocution, d'incendie etc.:

1. Ne pas enlever les vis ni les panneaux et ne pas ouvrir le coffret de l'appareil.
2. Ne pas exposer l'appareil à la pluie ni à l'humidité.

VOORZICHTIG

Ter vermindering van gevaar voor brand, elektrische schokken, enz.:

1. Verwijder geen schroeven, panelen of de behuizing.
2. Stel dit toestel niet bloot aan regen of vocht.

PRECAUCION

Para reducir riesgos de electrochoques, incendio, etc.:

1. No extraiga los tornillos, cubiertas o la caja.
2. No exponga este aparato a la lluvia o humedad.

Thank you for purchasing this JVC product.

Before you begin operating this unit, please read the instructions carefully to be sure you get the best possible performance.

If you have any question, consult your JVC dealer.

Vielen Dank für den Kauf dieses JVC-Produkts.

Bitte lesen Sie diese Bedienungsanleitung sorgfältig, bevor Sie dieses Gerät in Betrieb nehmen, um die beste Leistung zu erhalten.

Falls Sie Fragen haben, wenden Sie sich bitte an Ihren JVC-Fachhändler.

CONTENTS

Important	1
Preparations	3
Description and functions	5
Operation	9
Stylus replacement	17
Troubleshooting	17
Specifications	19

INHALT

Wichtig	1
Vorbereitungen	3
Beschreibung und Funktionen	5
Bedienung	9
Auswechseln der Nadel	17
Störungssuche	17
Technische Daten	19

IMPORTANT

1. Installation

- Select a place which is level, dry and neither too cold nor too hot (between 5°C (41°F) and 40°C (104°F)).
- Avoid a dusty place or a place subject to vibrations.

2. Power

- When unplugging from the wall outlet, always pull the plug, not the power cord.

3. Malfunctions, etc.

- Do not insert any foreign object into the turntable.

WICHTIG

1. Aufstellung

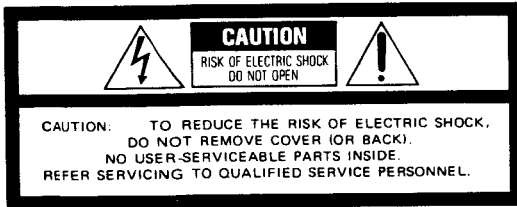
- Einen ebenen, trockenen und nicht zu kalten oder warmen Aufstellungsort wählen (zwischen 5°C und 40°C).
- Staubeinwirkung oder Vibrationen ausgesetzte Orte meiden.

2. Spannungsversorgung

- Das Netzkabel stets am Stecker, nie am Kabel selbst abziehen.

3. Fehlfunktionen etc.

- Keine Gegenstände in den Plattenspieler einführen.



The lightning flash with arrowhead symbol, within an equilateral triangle, is intended to alert the user to the presence of uninsulated "dangerous voltage" within the product's enclosure that may be of sufficient magnitude to constitute a risk of electric shock to persons.



The exclamation point within an equilateral triangle is intended to alert the user to the presence of important operating and maintenance (servicing) instructions in the literature accompanying the appliance.

INFORMATION (For U.S.A.)

This equipment generates and uses radio frequency energy and if not installed and used properly, that is, in strict accordance with the manufacturer's instructions, may cause interference to radio and television reception. It has been type tested and found to comply with the limits for a Class B computing device in accordance with the specifications in Subpart J of Part 15 of FCC Rules, which are designed to provide reasonable protection against such interference in a residential installation. However, there is no guarantee that interference will not occur in a particular installation. If this equipment does cause interference to radio or television reception, which can be determined by turning the equipment off and on, the user is encouraged to try to correct the interference by one or more of the following measures:

- Reorient the receiving antenna;
- Relocate this equipment with respect to the receiver;
- Move this equipment away from the receiver;
- Plug this equipment into a different outlet so that this equipment and receiver are on different branch circuits.

If necessary, the user should consult the dealer or an experienced radio/television technician for additional suggestions. The user may find the following booklet prepared by the Federal Communications Commission helpful:

"How to Identify and Resolve Radio-TV Interference Problems".

This booklet is available from the US Government Printing Office, Washington, D.C., 20402, Stock No. 004-000-00345-4.

SELECTION DE LA TENSION SECTEUR

Quand cet appareil est utilisé dans une région où la tension secteur est différente de celle qui est préétablie, replacer le sélecteur de tension sur la position correcte.

(Le sélecteur de tension n'est pas prévu sur les appareils destinés aux Etats-Unis, au Canada, au Royaume-Uni, à l'Australie et à l'Europe Continentale.)

INSTELLING VAN DE NETSPANNING

Zet de spanningskeuzeschakelaar in de juiste stand, wanneer deze apparatuur gebruikt wordt in een gebied, waar de voedingsspanning verschilt van de vooringestelde spanning.

(Toestellen voor de V.S., Canada, Engeland, Australië e Europese vasteland zijn niet voorzien van een spanningskeuzeschakelaar.)

SELECCIONANDO EL VOLTAJE DE LA ALIMENTACION DE CA

Quando use este equipo en un área donde el suministro de voltaje es distinto del voltaje preajustado, vuelva a ajustar el selector de voltaje en la posición correcta.

(No se provee selector de voltaje en las unidades para EE.UU., Canadá, Reino Unido, Australia y Europa Continental.)

Tous nos compliments pour vous être procuré cet appareil de JVC.

Pour que vous puissiez obtenir les meilleures performances possibles, nous vous recommandons de lire attentivement la présente notice d'emploi avant de commencer à utiliser votre nouvel appareil.

En cas de question, consultez votre revendeur JVC.

Daank U voor het in dit JVC produkt gestelde vertrouwen.

Lees deze gebruiksaanwijzing vóór ingebruikname van dit toestel aandachtig door ter verkrijging van de beste prestaties.

Raadpleeg Uw JVC dealer in geval van twijfel.

Desearnos, antes que nada, agradecerle por la compra de unos de los productos de JVC.

Antes de poner esta unidad en operación, asegúrese de leer estas instrucciones para, de tal modo, obtener el mayor rendimiento posible.

Cualquier duda o pregunta, sírvase dirigirse a su concesionario JVC.

SOMMAIRE

Important	2
Préparatifs	4
Description et fonctions	6
Fonctionnement	10
Remplacement de la pointe de lecture	18
En cas de difficulté	18
Caractéristiques techniques	20

IMPORTANT

1. Installation

- Choisir un endroit plan, sec et ni trop froid, ni trop chaud (entre 5°C et 40° C).
- Eviter les endroits poussiéreux ou sujets à des vibrations.

2. Alimentation

- Lors du débranchement de la prise, toujours tirer sur celle-ci et non sur le cordon.

3. Mauvais fonctionnements etc.

- Ne pas insérer d'objets métalliques dans la platine.

INHOUDSOPGAVE

Belangrijk	2
Voorbereidingen	4
Bedieningsorganen en hun functies	6
Bediening	10
Vervanging van de naald	18
Verhelpen van storingen	18
Technische gegevens	20

BELANGRIJK

1. Inbouw

- Kies een plaats uit die waterpas, droog en niet te koud of te heet is (tussen 5°C en 40°C).
- Vermijd plaatsing op een stoffige plaats of een aan trillingen blootgestelde plaats.

2. Voeding

- Trek altijd aan de stekker, nooit aan het snoer, wanneer deze uit het stopcontact verwijderd wordt.

3. Defecten, enz.

- Steek geen vreemde voorwerpen in de draaitafel.

INDICE

Importante	2
Preparaciones	4
Descripciones y funciones	6
Operación	10
Reemplazo de la aguja	18
Detección de problemas	18
Especificaciones	20

IMPORTANTE

1. Instalación

- Elija un lugar nivelado, seco y no demasiado frío ni demasiado caluroso (entre 5°C y 40°C).
- Evite los lugares polvorientos o sometidos a vibraciones.

2. Cordón de alimentación

- Al desenchufar el cordón del tomacorriente, tire siempre de la clavija y no del cordón mismo.

3. Defectos, etc.

- No inserte ningún objeto extraño en el tocadiscos.

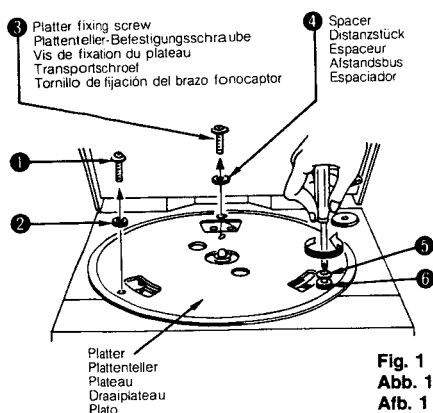


Fig. 1
Abb. 1
Afb. 1

View from under the dust cover
Gezeigt wird die Unterseite der Staubschutzabdeckung
Vue du dessous du couvercle anti-poussière
Gezien van onder de stofkap
Vista por debajo de la tapa

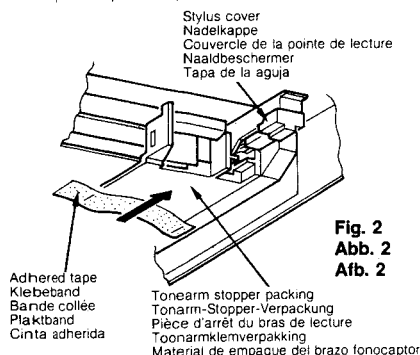


Fig. 2
Abb. 2
Afb. 2

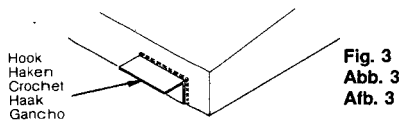


Fig. 3
Abb. 3
Afb. 3

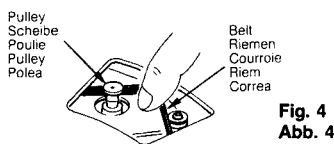


Fig. 4
Abb. 4
Afb. 4

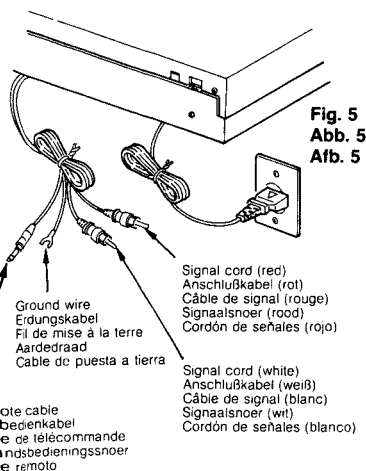


Fig. 5
Abb. 5
Afb. 5

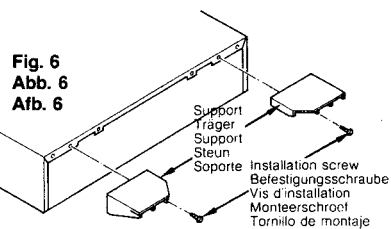


Fig. 6
Abb. 6
Afb. 6

PREPARATIONS

Caution:

Do not connect the power cord to an AC outlet until all preparations are completed.

Unpacking and setting up (Fig. 1 — 3)

1. Remove the platter fixing screws and spacers ①—⑥.
2. Strip off the adhered tape as shown in Fig. 2, and remove the tonearm stopper packing and the stylus cover.
The tonearm stopper packing can be removed by sliding it in the direction of the arrow.

Notes:

- Keep the shipping screws and packing materials for re-use in transportation, etc.
- The hook is an accessory for opening the dust cover; mount it as shown in Fig. 3.

How to set the drive belt (Fig. 4)

Check that the drive belt runs around the motor pulley; if it does not, thread it so it does as shown in Fig. 4. After this, place the platter mat on the platter.

Connection (Fig. 5)

Connect the power cord of this turntable to a wall outlet or the AC OUTLET of your amplifier.

- Connect the signal cords and wires as follows.
- Signal cord: To the LEFT (L) PHONO terminal of the amplifier. (white)
 - Signal cord: To the RIGHT (R) PHONO terminal of the amplifier. (red)
 - Ground wire: To the GND terminal of the amplifier.
 - Remote cable: To the SYNCHRO terminal of a suitable cassette deck, amplifier or CD player.

Note:

- Unless the ground wire is connected firmly, hum may occur and synchro start may not work. For more details, refer to CONNECTIONS in the amplifier's instruction book.

Installation

Install this turntable on a level and stable surface. When an amplifier or receiver is used on the right side of this turntable, noise may be introduced from its power supply section. In this case, install the amplifier or receiver on the left side of this unit or other places as recommended in its instruction book, etc.

Note:

- When the power button is pressed after preparations are finished, the tonearm may move to the right and stop. This is because the tonearm has been released from the rest by vibrations in transportation and it is not a malfunction.

When Used With Other JVC Equipment

When the turntable is arranged in a stack with other JVC equipment, placed over a JVC synchronizer terminal attached amplifier, tuner and remote controller, fasten the supports (supplied) to the back of the unit with the screws provided, as shown in Fig. 6.

VORBEREITUNGEN

Vorsicht:

Das Netzkabel erst dann an eine Steckdose anschließen, wenn alle Vorbereitungen durchgeführt sind.

Auspacken und Aufstellen (Abb. 1 — 3)

1. Die Plattenteller Befestigungsschrauben und Distanzstücke ①—⑥ entfernen.
2. Das Klebeband wie in Abb. 2 gezeigt entfernen und die Tonarm-Stopfer-Verpackung sowie die Nadelkappe abnehmen.
Die Tonarm-Stopfer-Verpackung kann durch Schieben in Pfeilrichtung abgenommen werden.

Hinweise:

- Transportschrauben und Verpackungsmaterial für Wiederverwendung bei Umzug etc. aufbewahren.
- Der Haken ist ein Zubehörteil zur Öffnung der Staubschutzhaube. Diesen wie in Abb. 3 gezeigt anbringen.

Anbringen des Antriebsriemens (Abb. 4)

Überprüfen, ob der Antriebsriemen um die Antriebsscheibe gelegt ist. Falls dies nicht der Fall ist, dies wie in Abb. 4 gezeigt durchführen. Hierauf die Plattentellerplatte auf den Plattenteller legen.

Anschlüsse (Abb. 5)

Das Netzkabel dieses Geräts an eine Netzsteckdose oder den Netzausgang an Ihrem Verstärker anschließen.
Verbindungs- und Anschlußkabel wie folgt anschließen.

- Anschlußkabel: An die linke PHONO-Buchse (weiß) (L) des Verstärkers
- Anschlußkabel: An die rechte PHONO-Buchse (R) des Verstärkers. (rot)
- Erdungskabel: An den GND-Anschluß des Verstärkers.
- Fernbedienkabel: An die SYNCHRO-Buchse eines geeigneten Cassette-Decks, Verstärkers oder CD-Players.

Hinweis:

- Wenn die Erdungsleitung nicht fest angeschlossen ist, kann Brummen auftreten und die Synchro-Start-Funktion arbeitet möglicherweise nicht. Weitere Angaben hierzu finden sich in der Bedienungsanleitung des Verstärkers im Abschnitt über ANSCHLÜSSE.

Aufstellung

Den Plattenspieler auf eine feste, horizontale Unterlage stellen. Wenn ein Verstärker oder Receiver rechts von diesem Plattenspieler aufgestellt wird, kann es durch das Spannungsversorgungssystem dieser Geräte zu Störgeräuschen kommen. In einem solchen Fall den Verstärker oder Receiver links vom Plattenspieler aufstellen oder an anderen Positionen, die in den jeweiligen Bedienungsanleitungen etc. empfohlen werden.

Hinweis:

- Wenn nach Durchführung der Vorbereitungen die Netztaaste betätigt wird, wird möglicherweise der Tonarm nach rechts bewegt und stoppt dann. Dies tritt auf, wenn der Tonarm auf Grund von Vibrationen beim Transport von der Ablage gelöst wurde und bedeutet keine Fehlfunktion.

Bei Verwendung mit anderen JVC-Geräten

Wenn der Plattenspieler bei turmförmiger Anordnung der Anlagenbausteine auf einen mit JVC-Synchronisierungsanschluß auszustatteten Verstärker gestellt werden soll, müssen die Stützen (mitgeliefert) mit den beiliegenden Schrauben, wie in Abb. 6 gezeigt, an der Rückwand des Geräts angebracht werden.

PREPARATIFS

Attention:

Ne pas raccorder le cordon d'alimentation à une prise CA tant que tous les préparatifs ne sont pas terminés.

Déballage et installation (Fig. 1 — 3)

- Retirer les vis de fixation du plateau et les espaceurs ①—⑥.
- Retirer la bande collée comme indiqué à la figure 2 et retirer l'ensemble de la pièce d'arrêt du bras de lecture et le couvercle de la pointe de lecture.
L'ensemble de la pièce d'arrêt du bras de lecture peut être retiré en le couissant dans la direction de la flèche.

Remarques:

- Garder les vis et le matériel de transport car vous risquez d'en avoir besoin par la suite.
- Le crochet est un accessoire destiné à ouvrir le couvercle anti-poussière; le monter comme indiqué à la figure 3.

Mise en place de la courroie d'entraînement (Fig. 4)

Vérifier que la courroie d'entraînement passe autour de la poulie du moteur; dans le cas contraire, la faire passer autour comme indiqué à la figure 4. Après ceci, placer le tapis de plateau sur ce dernier.

Raccordements (Fig. 5)

Raccorder le cordon d'alimentation de cette platine tourne-disque à une prise secteur ou à la prise AC OUTLET de votre amplificateur.

Raccorder les câbles de signaux et les fils comme suit:

- | | |
|--------------------------|--|
| Câble de signal: (blanc) | A la borne LEFT (L) PHONO de l'amplificateur. |
| Câble de signal: (rouge) | A la borne RIGHT (R) PHONO de l'amplificateur. |
| Fil de mise à la terre: | A la borne GND de l'amplificateur. |

Fil de télécommande: A la borne SYNCHRO de la platine d'enregistrement, de l'amplificateur ou du lecteur de disque audionumérique.

Remarque:

- Des bourdonnements risquent de se produire ou la mise en marche synchronisée de ne pas fonctionner si le fil de mise à la terre n'est pas raccordé fermement. Pour plus de détails, se référer à RACCORDEMENTS du manuel d'instructions de l'amplificateur.

Installation

Placer la platine sur une surface plane et stable. Quand un amplificateur ou un récepteur est utilisé sur le côté droit de cette platine, du bruit risque d'être engendré par sa section d'alimentation. Dans ce cas, installer l'amplificateur ou le récepteur sur le côté gauche ou dans d'autres endroits recommandés dans le manuel d'instructions etc.

Remarque:

- Quand la touche d'alimentation est pressée après que les préparatifs soient terminés, le bras de lecture peut se déplacer vers la droite et s'arrêter. La cause en est que le bras a été déplacé de son support pendant le transport; ceci n'est pas un mauvais fonctionnement.

Utilisation avec des autres Appareils JVC.

Lorsque le tourne-disques est arrangé en chaîne avec d'autres appareils JVC, placé au-dessus d'un amplificateur avec borne synchro, sintoniseur et contrôle à distance, fixer les supports (inclus) à l'arrière de l'unité avec les vis fournis, comme le montre la Fig. 6.

VOORBEREIDINGEN

Voorzichtig:

Sluit het netsnoer pas op het stopcontact aan, nadat alle voorbereidingen zijn uitgevoerd.

Uitpakken en plaatsing (Afb. 1 — 3)

- Verwijder de transportschroeven en afstandsbusen ①—⑥ van het draaiplateau.
- Verwijder het plakband, zoals in Afb. 2 getoond wordt, en verwijder de toonarmklemverpakking en de naaidbeschermer.
De toonarmklemverpakking kan worden verwijderd door deze in de richting van de pijl te schuiven.

Opmerkingen:

- Bewaar de transportschroeven en ander verpakkingsmateriaal voor eventueel later gebruik.
- De haak is een onderdeel van het standaard-toebehoren voor het openen van de stofkap; aanbrengen zoals in Afb. 3 getoond wordt.

Aanbrengen van de aandrijfriem (Afb. 4)

Kontroleer dat de aandrijfriem om de motorpulley aangebracht is; mocht dit niet het geval zijn, deze om de motorpulley halen, zoals in afbeelding 4 wordt getoond. Plaats hierna de plateaumant op het draaiplateau.

Aansluiting (Afb. 5)

Sluit het voedingssnoer van deze draaitafel aan op het stopcontact of de netaan sluiting (AC OUTLET) van Uw versterker.

Sluit de signaalsnoeren als volgt aan.

- | | |
|--------------------------|---|
| Signaalsnoer: (wit) | Op de linker (LEFT — L) draaitafelaansluiting (PHONO) van de versterker. |
| Signaalsnoer: (rood) | Op de rechter (RIGHT — R) draaitafelaansluiting (PHONO) van de versterker. |
| Aarddraad: | Op de aarde-aansluiting (GND) van de versterker. |
| Afstandsbedieningssnoer: | Naar de SYNCHRO-aansluitingen van een geschikt cassette-deck, een geschikt versterker of compact disk-speler. |

Opmerking:

- Tenzij de aarddraad stevig aangesloten is, kan brom optreden en kan het voorkomen dat de synchronische verbinding niet juist functioneert. Refereer naar het hoofdstuk "AANSLUITINGEN" in de gebruiksaanwijzing van de versterker voor meer details.

Inbouwen:

Plaats dit toestel op een waterpas en stabiel oppervlak. Bij plaatsing van een versterker of tuner/versterker aan de rechterzijde van deze draaitafel, kan brom worden geïnduceerd door de voedingssektie. Plaats de versterker of tuner/versterker in dit geval aan de linkerzijde van dit toestel of op een andere plaats, zoals in de bijbehorende gebruiksaanwijzing, e.d. aanbevolen wordt.

Opmerking:

- Bij indrukken van de netschakelaar, nadat alle voorbereidingen getroffen zijn, kan de toonarm van de draaitafel naar rechts gaan bewegen; dit is geen defekt, maar dit is doordat de toonarm door trillingen tijdens het vervoer van het toestel van de toonarmsteun ontgrendeld werd.

Bij het Gebruik met andere JVC Toestellen

Wanneer de draaitafel opgestapeld wordt te zamen met andere JVC toestellen, boven op een JVC versterker met aangepaste synchro-aansluiting, tuner en afstandsbediening, de steuntjes (meegeleverd) op de achterkant van het toestel vastmaken met de meegeleverde schroeven, als aangeduid op Afb. 6.

PREPARACIONES

Precaución:

No conecte el cordón de alimentación a una toma de la red hasta terminar todas las preparaciones.

Desembalaje e instalación (Fig. 1 — 3)

- Extraiga los tornillos de fijación del brazo fonocaptor y los espaciadores ①—⑥.
- Despegue la cinta adherida como se ilustra en la Fig. 2, y quite el material de empaque del brazo fonocaptor y la tapa de la aguja.
Se puede retirar el material de empaque del brazo fonocaptor al deslizarlo en la dirección de la flecha.

Notas:

- Guarde todos los tornillos de embalaje y los materiales de empaque en caso de necesitarlos posteriormente para el transporte, etc.
- El gancho es un accesorio para abrir la cubierta antipolvo; móntelo como se ilustra en la Fig. 3.

Cómo colocar la correa (Fig. 4)

Confirme que la correa esté alrededor de la polea; en caso contrario, pásela tal como como se ilustra en la Fig. 4. Luego de esto, coloque el disco de goma sobre el plato.

Conexión (Fig. 5)

Conecte el cordón de alimentación del tocadiscos a la toma de la red domiciliaria o a la toma CA de su amplificador.

Conecte los cordones de señales y cables de la siguiente manera:

- | | |
|-----------------------------|--|
| Cordón de señales: (blanco) | Al terminal PHONO izquierdo (L) del amplificador. |
| Cordón de señales: (rojo) | Al terminal PHONO derecho (R) del amplificador. |
| Cable de puesta a tierra: | Al terminal GND del amplificador. |
| Cable remoto: | Al terminal SYNCHRO de un magnétofono, amplificador o tocadiscos digital apropiados. |

Nota:

- Si el cable de puesta a tierra no está conectado con firmeza, se pueden producir zumbidos y el comienzo sincronizado no funcionará. Para más detalles, refiérase a CONEXIONES del manual de instrucciones.

Instalación

Instale el tocadiscos sobre una superficie nivelada y firme. Cuando se usa un amplificador o receptor a la derecha del tocadiscos, la sección de alimentación de éste puede introducir ruido en aquellos. En tal caso, instale el amplificador o receptor a la izquierda de esta unidad o en otros sitios como se recomienda en su manual de instrucciones, etc.

Nota:

- Después de la preparación, si se enciende la unidad, el brazo fonocaptor puede moverse a la derecha y detenerse. Esto es debido a que este último se ha soltado del soporte por las vibraciones durante el transporte, pero no porque haya alguna falla.

Al usuario con un otro equipo JVC

Quando el tocadiscos es apilado con otros equipos JVC y colocado encima de un amplificador con terminal sincronizado incorporado, un sintonizador y un control remoto, fijar los soportes (adjuntos) al trasero de la unidad con los tornillos proveídos, como mostrado en la Fig. 6.

DESCRIPTION AND FUNCTIONS
 BESCHREIBUNG UND FUNKTIONEN
 DESCRIPTION ET FONCTIONS
 BEDIENINGSORGANEN EN HUN FUNKTIES
 DESCRIPCIONES Y FUNCIONES

① **REPEAT indicator**

When the REPEAT button is pressed, this indicator lights in red; the record is repeated as long as this indicator is lit.

② **Program/Play indicators**

When play starts, the indicator corresponding to the tune blinks. During programmed play, the indicators corresponding to the programmed tunes light and the indicator corresponding to the tune being played blinks.

③ **SPEED indicators**

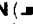
33: This red indicator lights when the SPEED knob is set to "33".


45: This green indicator lights when the SPEED knob is set to "45".

Note:

- When the tonearm begins to "search", one of these indicators will blink.

④ **POWER**

ON (): Press this button to turn the power on; the SPEED indicator lights.

STANDBY (): To turn the power off, press it again; the SPEED indicator goes off.

Notes:

- When the dust cover is opened even if the POWER button is set to ON, the turntable will be set to the STANDBY mode and play is impossible.
- Even when the POWER button is set to STANDBY, the turntable consumes a small amount of electricity (about 1 watt). When it is not to be used for a long time, disconnect the power cord from the AC outlet.

⑤ **CLEAR**

Press this button to clear the programmed tunes. Press this button during program play to clear program play.

⑥ **RANDOM ACCESS PROGRAM**

Use to program tunes. It is able to accommodate up to 8 tunes on one side and any sequence up to 15 tunes long can be programmed.

For more details, refer to "For program play" on page 11.

① **Wiederholungsanzeige (REPEAT)**

Diese Anzeige leuchtet bei gedrückter REPEAT-Taste. Die Schallplattenabspielung wird wiederholt, solange diese rote Anzeige leuchtet.

② **Programm-/Wiedergabe-Anzeigen**

Bei Wiedergabestart blinkt die jeweils entsprechende Titelanzeige. Während Programm-Wiedergabe leuchten die jeweils entsprechenden Programmittel-Anzeigen. Die Anzeige des jeweils wiedergegebenen Titels blinkt während des Abspielens.

③ **Geschwindigkeitsanzeige (SPEED)**


33: Bei Position "33" des SPEED-Reglers leuchtet diese rote Anzeige.


45: Bei Position "45" des SPEED-Reglers leuchtet diese grüne Anzeige.

Hinweis:

- Sobald der Tonarm den Suchlauf startet, blinkt eine dieser Anzeigen.

④ **Netztaste (POWER)**

ON (): Zur Einschaltung des Geräts diese Taste betätigen. Die SPEED-Anzeige leuchtet.

STANDBY (): Zur Geräteabschaltung diese Taste nochmals betätigen. Die SPEED-Anzeige erlischt.

Hinweise:

- Bei geöffneter Staubschutzhaube wird der Plattenspieler auch bei ON-Position der POWER-Taste auf Betriebsbereitschaft geschaltet, so daß Wiedergäbebetrieb nicht möglich ist.
- Auch bei STANDBY-Position der POWER-Taste nimmt der Plattenspieler eine geringe Menge Strom auf (ca. 1 Watt). Bei längerem Nichtgebrauch sollte daher das Netzkabel abgezogen werden.

⑤ **Löschtaste (CLEAR)**

Diese Taste zur Löschung der eingegebenen Daten betätigen. Bei Programmwiedergabe diese Taste betätigen, um die Programmwiedergabe zu beenden.

⑥ **Direktzugriff-Programm-Tasten (RANDOM ACCESS PROGRAM)**

Für die Programmierung von Titelfolgen. Bis zu 8 Titel einer Seite und insgesamt bis zu 15 Titel können programmiert werden.

Weitere Details finden sich im Abschnitt "Programm-Wiedergabe" auf Seite 11.

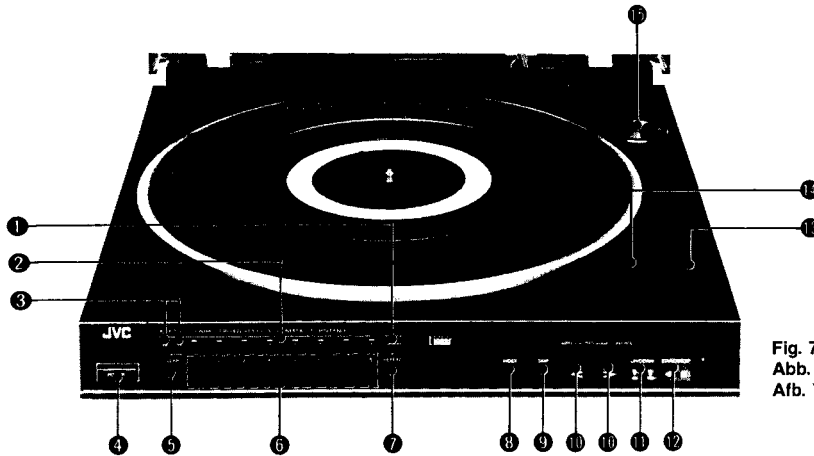


Fig. 7
Abb. 7
Afb. 7

1 Indicateur de répétition (REPEAT)

Quand la touche REPEAT est pressée, cet indicateur s'allume en rouge; le disque est répété tant que cet indicateur est allumé.

2 Indicateurs de programmation/lecture

Quand la lecture démarre, l'indicateur correspondant au morceau clignote. Pendant la lecture programmée, les indicateurs correspondants aux morceaux programmés s'allument et celui qui correspond au morceau lu clignote.

3 Indicateurs de vitesse (SPEED)

33: Cet indicateur rouge s'allume quand le bouton SPEED est réglé sur "33".

45: Cet indicateur vert s'allume quand le bouton SPEED est réglé sur "45".

Remarque:

• Quand le bras de lecture commence la recherche, l'un de ces indicateurs clignote.

4 Touche d'alimentation (POWER)

ON (■): Appuyer sur cette touche pour fournir l'alimentation; l'indicateur SPEED s'allume.

STANDBY (■): Pour couper l'alimentation, appuyer à nouveau; l'indicateur SPEED s'éteint.

Remarques:

• Quand le couvercle anti-poussière est ouvert, même si la touche POWER est placée sur ON, la platine sera engagée en mode STANDBY et la lecture est impossible.

• Même si la touche POWER est placée sur STANDBY, la platine consomme une petite quantité d'électricité (environ 1 watt). Quand vous ne l'utilisez pas pendant longtemps, débrancher le cordon d'alimentation de la prise CA.

5 Touche d'annulation (CLEAR)

Appuyer sur cette touche pour annuler les morceaux programmés, ou pendant la lecture programmée pour annuler celle-ci.

6 Touches de programmation à accès direct (RANDOM ACCESS PROGRAM)

Pour programmer les morceaux. Il est possible de programmer jusqu'à 8 morceaux sur une face et toute séquence de 15 morceaux maximum peut être programmée.

Pour plus de détails, se référer à "Pour la lecture programmée", page 12.

1 Herhalingsindikator (REPEAT)

Wanneer de herhalings-toets (REPEAT) ingedrukt wordt, licht deze indicator rood op; de grammofoonplaat wordt herhaald zolang deze indicator blijft branden.

2 Programma/weergave-indicatoren

Bij beginnen van de weergave knippert de indicator, die correspondeert met de passage. Tijdens geprogrammeerde weergave lichten de indicatoren van de geprogrammeerde passages op en de indicator van de weergegeven passage knippert.

3 Toerental-indicatoren (SPEED)

33: Deze rode indicator licht op, wanneer de SPEED-keuzeschakelaar op "33" ingesteld is.

45: Deze groene indicator licht op, wanneer de SPEED-keuzeschakelaar op "45" ingesteld is.

Opmerking:

• Een van deze indicatoren knippert, wanneer de toonarm met opsporing begint.

4 Netschakelaar (POWER)

ON (■): Druk deze toets in om het toestel in te schakelen; De toerental-indikator (SPEED) licht op.

STANDBY (■): Druk deze toets in om het toestel uit te schakelen; De toerental-indikator (SPEED) gaat uit.

Opmerkingen:

• Zelfs wanneer de netschakelaar (POWER) op ON is gezet, wordt de STANDBY-functie van de draaitafel ingeschakeld en is weergave niet mogelijk, wanneer de stofkap geopend is.

• Zelfs wanneer de netschakelaar (POWER) op STANDBY is gezet, verbruikt de draaitafel een kleine hoeveelheid stroom (ongeveer 1 watt). Trek de stekker uit het stopcontact, wanneer het toestel gedurende langere tijd niet gebruikt wordt.

5 Wistoets (CLEAR)

Druk deze toets in voor het uit het geheugen wissen van programma's. Druk deze toets in tijdens geprogrammeerde weergave om het programma te wissen.

6 Programmeringstoetsen (RANDOM ACCESS PROGRAM)

Gebruik deze toetsen om passages te programmeren. 8 passages op een kant van de disk kunnen voor 15 willekeurige weergaven worden geprogrammeerd.

Zie "Voor geprogrammeerde weergave" op blz. 12 voor meer details.

1 Indicador de repetición (REPEAT)

Se ilumina de rojo al presionar el botón REPEAT. El disco continúa repitiéndose mientras el indicador está iluminado.

2 Indicadores de programación y reproducción

Cuando empieza la reproducción de un disco, parpadea el indicador correspondiente a la melodía en cuestión. Durante la reproducción programada se iluminan los indicadores correspondientes a las melodías seleccionadas y parpadea el de la melodía en reproducción.

3 Indicador de velocidades (SPEED)

33: Se ilumina de rojo al poner la perilla SPEED en la posición "33".

45: Se ilumina de verde al poner la perilla SPEED en la posición "45".

Nota:

• Cuando el brazo fonocaptor empieza la "búsqueda", uno de estos indicadores parpadeará.

4 Botón de alimentación (POWER)

ON (■): Presione este botón para encender la unidad. El indicador SPEED se ilumina.

STANDBY (■): Presiónelo nuevamente para apagar el aparato. El indicador SPEED se apaga.

Notas:

• Cuando la cubierta antipolvo está abierta, aun si el botón POWER está en ON, el tocadiscos estará en el modo de espera (STANDBY) y la reproducción no es posible.

• Aun cuando el botón POWER está en STANDBY, el tocadiscos consume una pequeña cantidad de electricidad (aprox. 1 watt). Cuando no lo vaya a utilizar por un largo periodo de tiempo, desconéctelo del tomacorriente.

5 Botón de borrado (CLEAR)

Presione este botón para borrar las melodías programadas. Para borrar la reproducción programada, presiónelo durante la misma.

6 Botones de programación arbitraria (RANDOM ACCESS PROGRAM)

Utilícelos para programar melodías en cualquier orden deseado. Se pueden programar hasta 8 melodías de un lado, siendo de 15 el total programable.

Para más detalles, refiérase a "Reproducción programada" en la página 12.

7 REPEAT

Press this button to repeat a record. The REPEAT indicator lights. Repeat play is performed as long as the indicator is lit; program play can also be repeated. To release this function, press this button again or press the START/STOP button so that the REPEAT indicator goes off.

8 INDEX

Press this button to monitor the tunes by listening to about 15 seconds of the start of each, this is done in programmed order during program play.

Refer to "For index play" on page 13.

9 SKIP

Press this button to stop the playing of a tune and skip to the next tune.

Notes:

- During manual play, it is impossible to skip.
- Tunes are skipped in the programmed order during program play.

10 <.>

Press to move the tonearm in manual play. Press the < button to move it to the left and the > button to move it to the right.

To stop, release your finger.

When this button is pressed during automatic play, program play or index play, the turntable switches to manual play automatically.

11 UP/DOWN

Press this button to lower the tonearm when it is in the up position and to raise it when it is in down position. This button is useful for manual play or interrupting play temporarily in the middle of a record.

12 START/STOP

Press to start auto play or stop play in the middle of a record.

This button functions as the "START" button when starting play and as the "STOP" button when records are being played.

Note:

- Repeat play and program play are released when the START/STOP button is pressed.

13 SPEED

Set the platter speed according to the record with this knob.

33-1/3 rpm record: "33"

45 rpm record: "45"

14 SENSOR

LOW: Use this position when the tonearm is lowered before the required tune.

NORMAL: Normally use this position.

HIGH: Use this position when the tonearm passes the start of the required tune.

Note:

- When the SENSOR knob setting is changed during play, be sure to press the POWER button to STANDBY once and make the tonearm search again.

7 Wiederholtaste (REPEAT)

Diese Taste betätigen, wenn eine Schallplatte wiederholt abgespielt werden soll. Die Wiedergabe-Wiederholung erfolgt, solange die Anzeige leuchtet. Programm-Wiedergabe kann gleichfalls wiederholt werden. Zur Abschaltung dieser Funktion diese Taste nochmals oder die START/STOP-Taste betätigen, so daß die REPEAT-Anzeige erlischt.

8 Indextaste (INDEX)

Bei Betätigen dieser Taste wird die programmierte Wiedergabe durchgeführt, oder alle Titel werden in gegebener Reihenfolge kurz für ca. 15 Sekunden angespielt. Siehe Abschnitt "Indexwiedergabe" auf Seite 13.

9 Versetztaste (SKIP)

Bei Betätigen dieser Taste wird die Wiedergabe gestoppt und beim nächstfolgenden Titel fortgesetzt.

Hinweise:

- Die Skip-Funktion ist bei manuellem Betrieb nicht verwendbar.
- Bei Programm-Wiedergabe wird die Skip-Funktion in programmierter Reihenfolge durchgeführt.

10 <.>-Tasten

Betätigen, um den Tonarm bei manuellem Betrieb zu bewegen. Über die <-Taste wird der Tonarm nach links, über die >-Taste nach rechts bewegt.

Bei Loslassen der Taste wird die Tonarmbewegung gestoppt.

Wird diese Taste bei automatischem Betrieb, Programm-Wiedergabe oder Index-Wiedergabe betätigt, erfolgt automatisch die Umschaltung auf manuellen Betrieb.

11 Heben/Senken-Taste (UP/DOWN)

Bei Betätigung dieser Taste wird der angehobene Tonarm gesenkt, der abgesenkte Tonarm angehoben. Diese Taste ist insbesondere bei manueller Wiedergabe und für kurzzeitige Unterbrechung der Wiedergabe nützlich.

12 Start-/Stoptaste (START/STOP)

Für den Start der automatischen Wiedergabe und den Wiedergabestop. Diese Taste arbeitet als Starttaste und — bei laufender Schallplatte — als Stoptaste.

Hinweis:

- Bei Betätigen dieser Taste werden Programm-Wiedergabe und Wiedergabe-Wiederholung beendet.

13 Geschwindigkeits-Wahlschalter (SPEED)

Entsprechend der aufgelegten Schallplatte einstellen.

Schallplatte mit 33-1/3 U/min: "33"

Schallplatte mit 45 U/min: "45"

14 Sensor-Wahlschalter (SENSOR)

LOW: Auf diese Position stellen, wenn der Tonarm vor dem gewünschten Titel abgesenkt wird.

NORMAL: Standardposition.

HIGH: Auf diese Position stellen, wenn der Tonarm den Anfang des gewünschten Titels passiert.

Hinweis:

- Ändert sich während der Wiedergabe die SENSOR-Tastenposition, die POWER-Taste kurzzeitig auf STANDBY halten und den Suchlauf noch einmal starten.

7 Touche de répétition (REPEAT)

La presser pour répéter un disque. L'indicateur REPEAT s'allume. La lecture répétée est effectuée tant que l'indicateur est allumé. La lecture programmée peut aussi être répétée. Pour annuler cette fonction, appuyer à nouveau sur cette touche ou sur la touche START/STOP pour que l'indicateur REPEAT s'éteigne.

8 Touche d'indexation (INDEX)

La presser pour contrôler les morceaux en en écoutant 15 secondes. Ceci se fait dans l'ordre programmé pendant la lecture programmée. Se référer à "Pour la lecture indexée", page 14.

9 Touche de passage (SKIP)

La presser pour arrêter la lecture d'un morceau et passer au suivant.

Remarques:

- Pendant la lecture normale, il est impossible de passer des morceaux.
- Les morceaux sont passés dans l'ordre programmé pendant la lecture programmée.

10 Touches <.>

Les presser pour déplacer le bras de lecture en lecture manuelle. Appuyer sur la touche < pour le déplacer vers la gauche et sur la > pour le déplacer vers la droite. Pour arrêter, enlever votre doigt.

Quand ces touches sont pressées pendant la lecture automatique, la lecture programmée ou indexée, la platine commute automatiquement sur la lecture manuelle.

11 Touche d'élévation/descente (UP/DOWN)

Presser cette touche pour abaisser le bras de lecture quand il est en haut et sur le soulever quand il est en bas. Cette touche est utile pour la lecture manuelle ou pour interrompre momentanément la lecture au milieu d'un disque.

12 Touche de marche/arrêt (START/STOP)

La presser pour faire débuter la lecture automatique ou arrêter la lecture au milieu d'un disque.

Cette touche fonctionne comme touche de marche au début d'un disque et de touche d'arrêt quand le disque est joué.

Remarque:

- La lecture répétée et programmée est annulée quand cette touche est pressée.

13 Bouton de sélection de la vitesse (SPEED)

Régler la vitesse du plateau selon le disque.
Disque 33 tours 1/3: "33"
Disque 45 tours: "45"

14 Bouton de sélection du détecteur (SENSOR)

LOW: Quand le bras descend avant le morceau voulu.

NORMAL: Utiliser normalement cette position.
HIGH: Quand le bras passe le début du morceau voulu.

Remarque:

- Quand le réglage du bouton SENSOR est modifié pendant la lecture, bien presser la touche POWER sur STANDBY une fois et effectuer à nouveau la recherche par le bras.

7 Herhalingstoets (REPEAT)

Druk deze toets in om een grammofoonplaat te herhalen. De herhalingsindicateur (REPEAT) licht op. De grammofoonplaat wordt herhaald, zolang deze indikateur oplicht; een programma kan ook worden herhaald. Druk deze toets nogmaals in of druk de START/STOP-toets in, zodat de herhalingsindicateur (REPEAT) uitgaat om deze functie te annuleren.

8 INDEX-toets

Druk deze toets in om de weergave in de geprogrammeerde volgorde uit te voeren en het begin van elke muzikale passage gedurende ongeveer 15 seconden weer te geven.

Zie "Voor index-weergave" op blz. 14 voor details.

9 Overslagtoets (SKIP)

Druk deze toets in om de weergave te beëindigen en over te springen naar de volgende passage.

Opmerkingen:

- Het overslaan is tijdens handbediende weergave niet mogelijk.
- Tijdens geprogrammeerde weergave worden de passages in de geprogrammeerde volgorde overgeslagen.

10 Transporttoetsen (<.>)

Deze toetsen indrukken om de toonarm te bewegen tijdens handbediende weergave. De <-toets indrukken om de toonarm naar links te bewegen en de >-toets indrukken om de toonarm naar rechts te bewegen.

Laat de toets los om het transport te stoppen. Wanneer deze toets ingedrukt wordt tijdens automatische weergave, geprogrammeerde weergave of indexweergave wordt automatisch de handbedieningsfunctie van de draaitafel ingeschakeld.

11 Toonarm-liftregelaar (UP/DOWN)

Druk deze toets in om de toonarm te laten zakken, wanneer deze in de hoogste stand staat en om de toonarm te heffen wanneer deze in de laagste stand staat. Deze toets is handig voor handbediende weergave of voor het tijdelijk onderbreken van de weergave.

12 START/STOP-toets

Druk deze toets in voor het starten van de automatische weergave of voor het onderbreken van de weergave.

Deze toets funktioneert als een starttoets voor beginnen van de weergave en als een stoptoets bij indrukken, wanneer een grammofoonplaat weergegeven wordt.

Opmerking:

- De herhaalde weergavefunctie en de geprogrammeerde weergavefunctie worden geannuleerd, wanneer de START/STOP-toets wordt ingedrukt.

13 Toerental-keuzeschakelaar (SPEED)

Stel het toerental van het draaiplateau in met deze schakelaar overeenkomstig de toeren van de grammofoonplaat.
33-1/3 tpm plaat: "33"
45 tpm plaat: "45"

14 SENSOR-keuzeschakelaar

LOW (laag): In deze stand zetten, wanneer de toonarm voor de gekozen passage daalt.

NORMAL (normaal): Gewoonlijk in deze stand zetten.

HIGH (hoog): In deze stand zetten, wanneer de toonarm voorbij het begin van de passage daalt.

Opmerking:

- Zet de netschakelaar (POWER) eenmaal in de stand "STANDBY" en controleer dat de toonarm juist kan sporen, nadat de SENSOR-keuzeschakelaar tijdens weergave omgezet is.

7 Botón de repetición (REPEAT)

Presiónelo para realizar la reproducción repetida. Se ilumina el indicador REPEAT. La reproducción continúa repitiéndose en el orden programado mientras el indicador está iluminado. Para borrar la reproducción repetida, vuelva a presionar el botón de manera tal que se apague el indicador REPEAT, o presione el botón START/STOP.

8 Botón de reproducción indicadora (INDEX)

Presiónelo para reproducir sólo los 15 primeros segundos de cada melodía, en el orden programado.

Refiérase a "Reproducción indicadora" en la página 14.

9 Botón de omisión (SKIP)

Al presionar este botón, la melodía en reproducción es interrumpida y el brazo salta a la siguiente (programada).

Notas:

- La función de omisión no trabaja en reproducción manual.
- Durante la reproducción programada, las melodías son omitidas en el orden programado.

10 Botones de mando del brazo fonocaptor <.>

Presiónelos para mover el brazo durante la reproducción manual. El botón < permite mover el brazo hacia la izquierda y el botón > hacia la derecha.

Para detener el movimiento, suelte el botón. Presione este botón durante la reproducción automática, la reproducción programada o la reproducción indicadora, para cambiar a reproducción manual.

11 Botón de ascenso y descenso (UP/DOWN)

Presiónelo para bajar el brazo cuando está arriba y para subirlo cuando está abajo. Es muy útil para la reproducción manual o para interrumpir momentáneamente la reproducción en curso.

12 Botón de comienzo y parada (START/STOP)

Presione este botón para iniciar o detener la reproducción automática o manual. Este botón inicia la reproducción cuando está en "START", y la detiene cuando está en "STOP".

Nota:

- La reproducción repetida o programada puede detenerse con este botón.

13 Selector de velocidad (SPEED)

Para cambiar la velocidad del tocadiscos de acuerdo con el disco.
"33" para discos de 33-1/3 rpm
"45" para discos de 45 rpm

14 Perilla del sensor de posicionamiento del brazo (SENSOR)

LOW (antes): Utilice esta posición cuando el brazo baja antes de la melodía indicada.

NORMAL (normal): Usualmente, utilice esta posición.

HIGH (después): Utilice esta posición cuando el brazo baja después de la melodía indicada.

Nota:

- Cuando se cambia el ajuste de esta perilla durante la reproducción, asegúrese de apagar el aparato una vez (STANDBY) y haga que el brazo busque otra vez.

EP adapter

Place the adapter on the center spindle when playing a record with a large diameter center hole (a doughnut record).

EP-Adapter

Bei Abspielen von Schallplatten ohne Zentrierstück diesen Adapter auf die Plattentellerachse setzen.

Direct Call System (DCS)

The Direct Call System is adopted for this turntable, so when this is connected to a DCS-attached stereo amplifier using a remote cable connection, the record player can be started by simply pressing the PHONO button. Furthermore, by pressing the START/STOP button, the source switch on the amplifier side can be automatically changed to PHONO.

Notes:

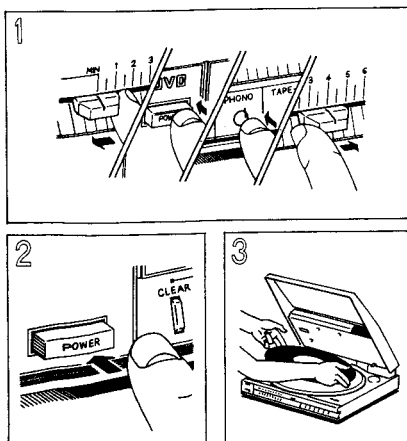
- Even when the PHONO button of the amplifier is pressed, the record will not be played in the following cases; if the tonearm has not been returned to the right, if a record has not been loaded, etc.
- When the POWER button is switched to ON or STANDBY in the middle of play, DCS may not function correctly; in this case press the START/STOP button of the AL-E77BK.

Direktabrufsystem (DCS = Direct Call System)

Dieser Plattenspieler ist für das Direktabrufsystem ausgelegt, so daß er beim Anschluß des Fernsteuerkabels an einen DCS-kompatiblen Stereoverstärker durch Drücken dessen PHONO-Taste automatisch aktiviert wird. Weiterhin sorgt dieses System dafür, daß der Verstärker automatisch auf Programmquelle PHONO umschaltet, sobald die START/STOP-Taste des Plattenspielers betätigt wird.

Hinweise:

- Nach Betätigen der PHONO-Taste des Verstärkers wird die Schallplattenwiedergabe in den folgenden Fällen nicht gestartet: Wenn sich der Tonarm nicht in seiner Rechtsposition befindet, bei nicht aufgelegter Schallplatte etc.
- Wird die POWER-Taste während der Wiedergabe auf ON oder STANDBY geschaltet, arbeitet das Direktabrufsystem möglicherweise nicht korrekt. In diesem Fall die START/STOP-Taste des AL-E77BK betätigen.

OPERATION

1. Turn the power of the amplifier on after setting the volume control to minimum. Set the amplifier's source selector to PHONO. If the amplifier has a cartridge load selector, set it to MM.

Note:

- When the turntable is used with a JVC Direct Call System attached amplifier, the DCS functions as the turntable changes to the "play" mode, and the amplifier automatically switches to "PHONO".

2. Press the POWER button; the SPEED indicator lights.

3. Place a record on the platter mat.

Notes:

- When the dust cover is opened during play, the tonearm rises and the indicators go off and all of the memories are cancelled. When the dust cover is closed again, the tonearm returns to the rest and play stops.
- When the START/STOP button or INDEX button is pressed during automatic play, program play or index play, the tonearm moves and the light sensor in the tonearm detects the presence of a record, the record size and the number of tunes; this is called "search". While search is being performed, the SPEED indicator blinks and play is impossible; wait until when search is finished, the SPEED indicator lights and the tonearm returns to the rest.

BEDIENUNG

1. Die Lautstärke des Verstärkers auf die Minimalposition einstellen, und diesen erst dann einschalten. Den Verstärker auf die Signalquelle "PHONO" einstellen. Bei vorhandenem MC/MM-Schalter diesen auf die MM-Position einstellen.

Hinweise:

- Wenn der Plattenspieler an einen Verstärker mit JVC-Direktabrufsystem angeschlossen wird, schaltet der Verstärker automatisch auf PHONO um, sobald auf dem Plattenspieler eine Schallplatte abgespielt wird.

2. Die POWER-Taste betätigen. Die SPEED-Anzeige leuchtet.
3. Eine Schallplatte auf den Plattenteller auflegen.

Hinweise:

- Wird die Staubschutzhaube während des Abspielbetriebs geöffnet, wird der Tonarm gehoben, alle Anzeigen erlöschen und alle Speicherungen werden gelöscht. Nach Schließen der Staubschutzhaube, kehrt der Tonarm auf seine Ruheposition zurück und die Wiedergabe wird beendet.
- Bei Betätigen der START/STOP- oder INDEX-Taste während des automatischen Abspielbetriebs, Programm-Wiedergabe oder Index-Wiedergabe, wird der Tonarm bewegt und der Lichtsensor im Tonarm überprüft, ob eine Schallplatte aufgelegt ist und tastet die Schallplattengröße und die Anzahl der Titel ab. Dieser Vorgang wird "Suchlauf" genannt. Während des Suchlaufs blinkt die SPEED-Anzeige und Wiedergabebetrieb ist nicht möglich. Warten, bis der Suchlauf beendet ist, die SPEED-Anzeige leuchtet und der Tonarm in die Ruheposition zurückgekehrt ist.

15 Adaptateur EP

Placer l'adaptateur sur l'axe central lorsque vous voulez jouer un disque ayant un trou central de grand diamètre.

Système d'Appel Direct

Le Système d'Appel Direct a été adopté pour ce tourne-disques, par conséquence lorsqu'il est branché sur un amplificateur stéréophonique avec DCS par l'intermédiaire du câble de commande à distance, le plateau peut être mis en marche en enfonçant simplement la touche PHONO. En plus, en enfonçant la touche START/STOP le sélecteur de source du côté amplificateur peut être change automatiquement sur PHONO.

Remarques:

- Même si la touche PHONO est enfoncée sur l'amplificateur, el disque n'est pas lu dans les cas suivants: le bras n'est pas retourné sur la droite; un disque n'a pas été mis en place etc.
- Quand la touche POWER est placée sur ON ou STANDBY au milieu de la lecture, le DCS risque de ne pas fonctionner correctement. Dans ce cas, presser la touche START/STOP de l'AL-E77BK.

16 Single (EP)-adapter

Plaats de adapter over de middenas bij weergave van een grammofoonplaat met een middengat met een grote diameter.

Direct Oproepsysteem (DCS)

Het Direct Oproepsysteem werd geadopteerd voor deze draaitafel, zodat wanneer het aangesloten is op een DCS-aanpasbare stereo versterker door middel van afstandsbedieningskabel, de platen-speler gestart kan worden door eenvoudig op de PHONO te drukken. Bovendien, door het drukken van de START/STOP toets, kan de bronkeuzeschakelaar van de versterker automatisch op PHONO ingesteld worden.

Opmerkingen:

- De weergave begint niet bij het indrukken van de PHONO-toets van de versterker in de volgende gevallen: de toonarm is niet helemaal naar rechts teruggekeerd, er is geen plaat opgelegd, enz.
- Wanneer de netschakelaar (POWER) tijdens weergave in de stand "ON" of "STANDBY" wordt geschakeld, kan het voorkomen dat de DCS-functie niet juist functioneert; druk in dit geval de START/STOP-toets van de AL-E77BK.

17 Adaptador EP

Coloque el adaptador en el eje central cuando reproduzca un disco con un orificio central de diámetro grande (un disco en forma de rosquilla).

Sistema de llamada Directa (DCS)

El sistema de Llamada Directa fue adoptado por este tocadiscos, así que cuando el aparato es conectado a un amplificador estereo equipado con DCS, por intermedio del cable remoto, se puede poner en marcha el tocadiscos oprimiendo simplemente el botón PHONO. Además, oprimiendo el botón START/STOP, el selector de fuente del lado del amplificador puede cambiarse automáticamente sobre PHONO.

Notas:

- Aun cuando el botón PHONO del amplificador esté presionado, el disco no será reproducido en los casos siguientes: el brazo no ha retornado a la derecha, no hay un disco sobre el plato, etc.
- La función DCS puede no trabajar correctamente cuando los conmutadores de alimentación del sistema se activan y desactivan durante la reproducción. En tales casos, presione el botón START/STOP del AL-E77BK.

FONCTIONNEMENT

1. Fournir l'alimentation à l'amplificateur après avoir placé la commande de volume au minimum. Placer le sélecteur de source de l'amplificateur sur PHONO.
Si l'amplificateur possède un sélecteur de charge de cellule, le placer sur MM.

Remarque:

- Lorsque le tourne-disque est utilisé avec un amplificateur JVC avec un Système d'Appel Direct attaché, le DCS fonctionne quand le tourne-disques change vers le mode "play", et l'amplificateur commute automatiquement sur "PHONO".

2. Appuyer sur la touche POWER: l'indicateur SPEED s'allume.
3. Placer un disque sur le tapis du plateau.

Remarques:

- Quand le couvercle anti-poussière est ouvert pendant la lecture, le bras de lecture se soulève, les indicateurs s'éteignent et toutes les mémoires sont annulées. Quand le couvercle anti-poussière est refermé, le bras de lecture retourne sur son support et la lecture s'arrête.
- Quand la touche START/STOP ou la touche INDEX est pressée pendant la lecture automatique, programmée ou indexée, le bras de lecture se déplace et le détecteur de lumière dans le bras détecte la présence d'un disque, sa taille et le nombre de morceaux; ceci s'appelle la recherche. Quand la recherche est effectuée, l'indicateur SPEED clignote et la lecture est impossible. Attendre jusqu'à ce que la recherche soit terminée, que l'indicateur SPEED s'allume et que le bras retourne sur son support.

BEDIENING

1. Schakel de netspanning van de versterker in, na eerst het volume op minimum te hebben gezet. Zet de bronkeuzeschakelaar van de versterker in de stand "PHONO".
Indien de versterker is voorzien van een elementschakelaar, dient deze op "MM" te worden ingesteld.

Opmerking:

- Wanneer de draaitafel gebruikt wordt met een JVC versterker met een aangesloten Direct Oproepsysteem, begint het DCS te werken zodra de draaitafel op de "play" mode verandert, en de versterker schakelt dan automatisch over naar "PHONO".

2. Druk de netschakelaar (POWER) in. De toerentalindikator (SPEED) licht op.
3. Leg een plaat op het draaiplateau.

Opmerkingen:

- Wanneer de stofkap tijdens weergave geopend wordt, stijgt de toonarm op, de indikateurs gaan uit en alle inhoud uit het geheugen wordt geannuleerd. Wanneer de stofkap weer gesloten wordt, keert de toonarm terug naar de toonarmsteun en wordt de weergave gestopt.
- Wanneer de START/STOP-toets of INDEX-toets tijdens automatische weergave, geprogrammeerde weergave of index-weergave ingedrukt wordt, beweegt de toonarm en de lichtsensor in de toonarm detecteerd de aanwezigheid van een plaat, de afmetingen van de plaat en het aantal passages; dit wordt "opsporing" genoemd. Terwijl opsporing uitgevoerd wordt, knippert de toerentalindikator (SPEED) en is weergave niet mogelijk; wacht totdat wanneer opsporing beëindigd is, de toerentalindikator (SPEED) oplicht en de toonarm naar de toonarmsteun terugkeert.

OPERACION

1. Encienda el amplificador después de poner el volumen al mínimo. Ponga el selector de fuentes del amplificador en PHONO.
Si el amplificador tiene selector de cápsulas, póngalo en la posición "MM" (imán móvil).

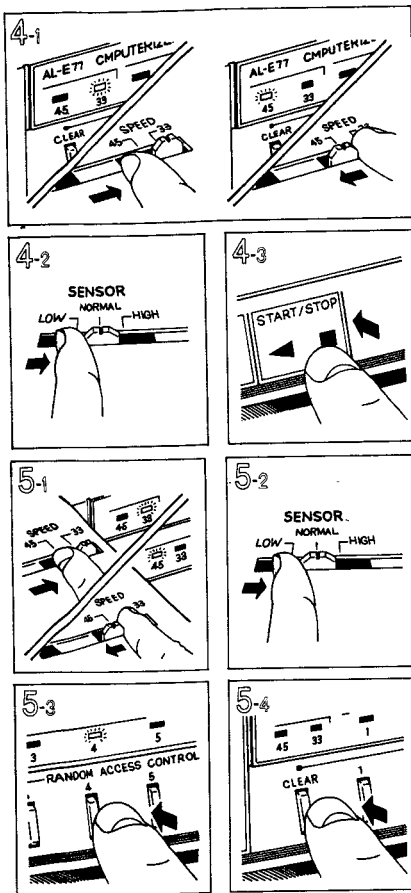
Nota:

- Cuando el tocadiscos es usado junto con un amplificador JVC con Sistema de Llamada Directa incorporado, el DCS funciona luego de que el tocadiscos cambia hacia el modo "play", y el amplificador conmutará automáticamente sobre "PHONO".

2. Active el conmutador POWER. El indicador de velocidad (SPEED) se ilumina.
3. Ponga un disco en el plato.

Notas:

- Cuando se abre la cubierta antipolvo durante la reproducción, se levanta el brazo, los indicadores se apagan y se borran todas las memorias. Cuando se cierra nuevamente la cubierta antipolvo, el brazo vuelve al soporte y se detiene la reproducción.
- Cuando se presiona el botón START/STOP o el botón INDEX durante la reproducción automática, la reproducción programada o la reproducción indexadora, se mueve el brazo fonocaptor y su sensor de luz detecta la presencia de un disco, su tamaño y número de melodías. Esto se llama: "búsqueda". El indicador SPEED parpadea y la reproducción no es posible mientras se realiza la búsqueda. Espere hasta que termine la búsqueda. Espere hasta que termine la búsqueda, el indicador SPEED se ilumina y el brazo vuelve al soporte.



For automatic play

To play tunes in the order from the first tune automatically, operate in the following manner.

- 4-1. Set the SPEED knob according to the record.
33-1/3 rpm record: "33"
45 rpm record: "45"
- 4-2. Set the SENSOR knob to the best position. Refer to "How to set the SENSOR knob position".
- 4-3. Press the START/STOP button; the automatic play is started. When play is finished, the tonearm returns to the rest and the platter stops.

Note:

- This turntable is designed to mute for several seconds after the tonearm lands on the surface of the record; this is for convenience in program play.

How to set the SENSOR knob position

Make sure that the SENSOR knob is in the optimum position for program play or index play. If not the tonearm may be lowered before or after the start of the programmed tune or raised in the middle of the tune (not in index play). To select the optimum position before search, press the RANDOM ACCESS PROGRAM button with the same number as the last tune on the record and then press the START/STOP button. Now set the SENSOR knob so that the last tune is played after searching. For example, when a record has five tunes, press the RANDOM ACCESS PROGRAM button "5" and the press the START/STOP button. Set the SENSOR knob position to LOW, NORMAL or HIGH so that the fifth tune is played after searching.

For program play

To play tunes in any desired order, operate in the following way.

- 5-1. Set the SPEED knob according to the record.
33-1/3 rpm record: "33"
45 rpm record: "45"
- 5-2. Set the SENSOR knob to the optimum position.
- 5-3. Program the tunes with the RANDOM ACCESS PROGRAM buttons. The program can consist of up to 15 tunes out of up to 8 tunes on one side of a record in any order.

Note:

- A record which has nine or more tunes must be played back manually after eight tunes have been played.
- 5-4. If the RANDOM ACCESS PROGRAM buttons are pressed incorrectly, press the CLEAR button and program again from the beginning.

Note:

- If the START/STOP button is pressed during program play, program play is also cancelled.

Automatische Wiedergabe

Um eine Schallplatte vom ersten Titel an im Automatikbetrieb abzuspielen, die folgenden Bedienschritte durchführen.

- 4-1. Den SPEED-Schalter wie erforderlich einstellen.
"33" für Geschwindigkeit 33-1/3 U/min
"45" für Geschwindigkeit 45 U/min
- 4-2. Den SENSOR-Schalter auf die erforderliche Position einstellen.
Siehe "Einstellen des SENSOR-Wahlschalters".
- 4-3. Die START/STOP-Taste betätigen. Am Ende einer Plattenseite kehrt der Tonarm in seine Ruheposition zurück und der Plattenteller wird gestoppt.

Hinweis:

- Dieser Plattenspieler bleibt nach Absenken des Tonarms auf die Schallplatte für einige Sekunden auf Stummschaltung eingestellt. Dies ist für die Programm-Wiedergabe vorteilhaft.

Einstellung des SENSOR-Wahlschalters

Sicherstellen, daß sich der SENSOR-Wahlschalter für Programm- oder Index-Wiedergabebetrieb in geeigneter Position befindet. Andernfalls kann der Tonarm vor oder nach Start eines Programm-Titels abgesenkt werden oder in der Mitte eines Titels angehoben werden (nicht bei Index-Wiedergabe). Zur Einstellung der richtigen Position vor dem Suchlauf die RANDOM ACCESS PROGRAM-Taste mit der Nummer des letzten Titels der Schallplatte und dann die START/STOP-Taste betätigen. Nun den SENSOR-Wahlschalter so einstellen, daß der letzte Titel nach Durchführung des Suchlaufs abgespielt wird. Wenn z.B. eine Schallplatte 5 Titel besitzt, die RANDOM ACCESS PROGRAM-Taste "5" und dann die START/STOP-Taste betätigen. Den SENSOR-Wahlschalter auf Position LOW, NORMAL oder HIGH einstellen, so daß der fünfte Titel nach dem Suchlauf abgespielt wird.

Programm-Wiedergabe

Um Titel in einer gewünschten Reihenfolge wiederzugeben, die folgenden Bedienschritte durchführen.

- 5-1. Den SPEED-Schalter wie erfolgreich einstellen.
"33" für Geschwindigkeit 33-1/3 U/min
"45" für Geschwindigkeit 45 U/min
- 5-2. Den SENSOR-Schalter auf die erforderliche Position einstellen.
- 5-3. Die RANDOM ACCESS PROGRAM-Tasten entsprechend der beabsichtigten Titelfolge drücken. Maximal 15 Wiedergaben (8 Titel pro Seite) können programmiert werden.

Hinweis:

- Der neunte und jeder weiterer Titel einer Seite muß bei manuellem Betrieb wiedergegeben werden.
- 5-4. Wurde eine RANDOM ACCESS PROGRAM-Taste versehentlich oder in nicht beabsichtigter Reihenfolge gedrückt, die CLEAR-Taste betätigen, und die Programmierung erneut starten.

Hinweis:

- Wird während der Programm-Wiedergabe die START/STOP-Taste betätigt, erfolgt die Löschung der Programmierung.

Pour la lecture automatique

Pour lire les morceaux dans l'ordre depuis le premier automatiquement, opérer de la manière suivante.

- 4-1. Placer le bouton SPEED selon le disque.
Disque 33 tours 1/3: "33"
Disque 45 tours: "45"
- 4-2. Placer le bouton SENSOR sur la meilleure position.
Se référer à "Réglage de la position du bouton SENSOR".
- 4-3. Presser la touche START/STOP; la lecture automatique commence. Quand elle est finie, le bras de lecture retourne sur son support et le plateau s'arrête.

Remarque:

- Cette platine tourne-disque est conçue pour produire un silencieux de quelques secondes après que le bras de lecture soit descendu sur la surface du disque; ceci est pour la commodité en lecture programmée.

Réglage de la position du bouton SENSOR

S'assurer que le bouton SENSOR soit à la position optimale pour la lecture programmée et indexée. S'il ne l'est pas, le bras de lecture risque d'être abaissé avant ou après le début du morceau programmé ou soulevé au milieu d'un morceau (pas en lecture indexée). Pour sélectionner la position optimale avant la recherche, appuyer sur la touche RANDOM ACCESS PROGRAM qui possède le même chiffre que le dernier morceau du disque puis presser la touche START/STOP. Régler alors le bouton SENSOR pour que le dernier morceau soit joué après la recherche. Par exemple, quand un disque a cinq morceaux, appuyer sur la touche RANDOM ACCESS PROGRAM "5" et presser la touche START/STOP. Régler la position du bouton SENSOR sur LOW, NORMAL ou HIGH de manière à ce que le cinquième morceau soit joué après la recherche.

Pour la lecture programmée

Pour lire les morceaux dans n'importe quel ordre voulu, opérer de la manière suivante.

- 5-1. Régler le bouton SPEED selon le disque.
Disque 33 tours 1/3: "33"
Disque 45 tours: "45"
- 5-2. Régler le bouton SENSOR sur la position optimale.
- 5-3. Programmer les morceaux avec les touches RANDOM ACCESS PROGRAM. La programmation peut constituer de 15 morceaux maximum parmi les 8 morceaux d'une face du disque, dans n'importe quel ordre.

Remarque:

- Un disque possédant neuf morceaux ou plus doit être lu manuellement après que huit morceaux ont été lus.
- 5-4. Si les touches RANDOM ACCESS PROGRAM ne sont pas pressées correctement, appuyer sur la touche CLEAR et reprogrammer depuis le début.

Remarque:

- Si la touche START/STOP est pressée pendant la lecture programmée, celle-ci est aussi annulée.

Voor automatische weergave

Voer de volgende handelingen uit voor automatische weergave in volgorde vanaf de eerste passage.

- 4-1. Stel de toerental-keuzeschakelaar (SPEED) overeenkomstig het toerental van de plaat in.
33-1/3 tpm plaat: "33"
45 tpm plaat: "45"
- 4-2. Zet de SENSOR-keuzeschakelaar in de meest geschikte stand. Zie "Instellen van de SENSOR-keuzeschakelaar".
- 4-3. Druk de START/STOP-toets in; automatische weergave wordt gestart. De toonarm keert terug naar de toonarmsteun en het draai-plateau stopt met draaien, wanneer weergave beëindigd wordt.

Opmerking:

- Deze draaitafel is zo ontworpen, dat de eerste paar seconden, nadat de toonarm op het oppervlak van de grammofoonplaat landt, niet worden weergegeven; dit is voor het bedienen gemak tijdens geprogrammeerde weergave.

Instellen van de SENSOR-keuzeschakelaar

Kontroleer dat de SENSOR-keuzeschakelaar in de optimale stand staat voor geprogrammeerde weergave of index-weergave. Mocht dit niet het geval zijn dan kan het voorkomen dat de toonarm voor of na het begin van de geprogrammeerde passage daalt of in het midden van de passage plotseling stijgt (niet bij indexweergave). Om de optimale stand te kiezen voor opsporing, de programmeringstoets (RANDOM ACCESS PROGRAM) met hetzelfde nummer als de laatste passage op de plaat indrukken en daarna de START/STOP-toets indrukken. Nu de SENSOR-keuzeschakelaar zodanig instellen dat de laatste passage na opsporing weergegeven wordt. Wanneer een plaat bijvoorbeeld vijf passages bevat, toets de programmeringstoets "5" RANDOM ACCESS PROGRAM en de START/STOP-toets indrukken. Eventueel de SENSOR-keuzeschakelaar op LOW, NORMAL of HIGH instellen, zodat de vijfde passage na opsporing weergegeven wordt.

Voor geprogrammeerde weergave

Voer de volgende handelingen uit om passages in elke willekeurige volgorde weer te geven.

- 5-1. Stel de toerental-keuzeschakelaar (SPEED) overeenkomstig het toerental van de plaat in.
33-1/3 tpm plaat: "33"
45 tpm plaat: "45"
- 5-2. Zet de SENSOR-keuzeschakelaar in de meest geschikte stand.
- 5-3. Programmeer de passages m.b.v. de programmeringstoetsen (RANDOM ACCESS PROGRAM). Het programma kan maximaal 15 willekeurige weergaven van 8 passages aan een kant van een grammofoonplaat bevatten.

Opmerking:

- Een grammofoonplaat, die 9 of meer passages bevat, dient na afspelen van acht passages verder handbediend te worden weergegeven.
- 5-4. Wanneer de programmeringstoetsen (RANDOM ACCESS PROGRAM) niet juist ingedrukt zijn, de wistoets (CLEAR) indrukken en overnieuw beginnen.

Opmerking:

- Wanneer de START/STOP-toets wordt ingedrukt tijdens geprogrammeerde weergave, wordt het programma uit het geheugen gewist.

Reproducción automática

Opere de la siguiente manera para reproducir automáticamente las melodías comenzando por la primera:

- 4-1. Ponga la perilla SPEED en la velocidad correcta.
"33" para discos de 33-1/3 rpm
"45" para discos de 45 rpm
- 4-2. Ponga la perilla SENSOR en la mejor posición. Refiérase a "Cómo ajustar la posición de la perilla SENSOR".
- 4-3. Presione el botón START/STOP para iniciar la reproducción automática. Cuando termina la reproducción, el brazo retorna a su posición original y el tocadiscos se detiene.

Nota:

- Para su conveniencia durante la reproducción programada, este tocadiscos está diseñado para silenciarse por varios segundos después que el brazo baja sobre la superficie del disco.

Como ajustar la posición de la perilla SENSOR

Asegúrese que la perilla SENSOR esté en la posición óptima para la reproducción programada o la reproducción indicadora. En caso contrario, el brazo puede bajarse antes o después de la melodía programada o elevarse durante su reproducción, excepto durante la reproducción indicadora. Para seleccionar la posición óptima antes de la búsqueda, presione el botón RANDOM ACCESS PROGRAM con el número de la última melodía del disco y luego presione el botón START/STOP. Ahora ponga la perilla SENSOR de manera tal que se reproduzca la última melodía del disco después de la búsqueda. Por ejemplo, presione el botón RANDOM ACCESS PROGRAM "5" y el botón START/STOP cuando el disco tiene cinco melodías. Ponga la perilla SENSOR en la posición LOW, NORMAL o HIGH de manera tal que se reproduzca la quinta melodía después de la búsqueda.

Reproducción programada

Para tocar las melodías en cualquier orden deseado, opere de la siguiente manera:

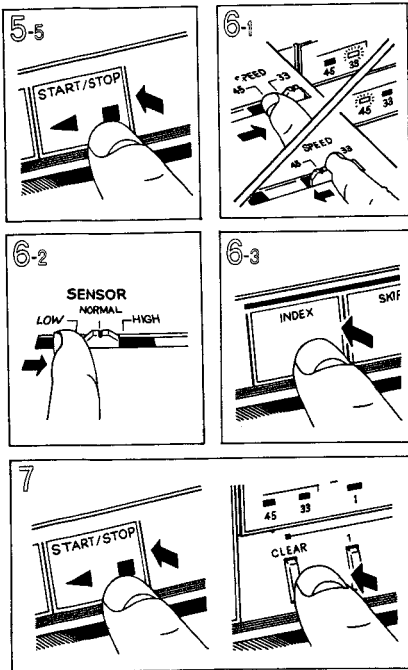
- 5-1. Ponga la perilla SPEED en la velocidad correcta.
"33" para discos de 33-1/3 rpm
"45" para discos de 45 rpm
- 5-2. Ponga la perilla SENSOR en la posición óptima.
- 5-3. Programe las melodías con los botones RANDOM ACCESS PROGRAM. La programación admite un máximo de 15 melodías (8 melodías de un lado del disco) en cualquier orden.

Nota:

- Un disco que tiene nueve o más melodías tiene que ser reproducido manualmente después de reproducir las ocho primeras.
- 5-4. Si comete un error en la operación de los botones RANDOM ACCESS PROGRAM, presione el botón CLEAR y reinicie la programación.

Nota:

- También se anula esta función si durante la reproducción programada se presiona el botón START/STOP.



5-5. Press the START/STOP button. Play starts in programmed order.
When all tunes are finished, the tonearm returns to the rest position and the platter stops.

Notes:

- To skip to the next tune in the middle of play, press the SKIP button.
- The INDEX button has no effect in program play.
- The program is kept in memory even if the UP/DOWN button is pressed to interrupt a tune temporarily or to restart play from the standby mode.

For index play

To monitor tunes by playing their first parts, operate in a following way.

- 6-1. Set the SPEED knob according to the record.
33-1/3 rpm record: "33"
45 rpm record: "45"
- 6-2. Set the SENSOR knob to the optimum position.
- 6-3. Press the INDEX button. Each tune is played for about 15 seconds in programmed order or from the first to 8th tune. After this, the tonearm returns to the rest.
- In the case of program play, the indicators of programmed tunes light again after index play is finished.

Notes:

- Pressing the SKIP button skips to the next tune.
- Programming tunes is impossible during index play.
- Repeat play is impossible during index play even if the REPEAT button is pressed.

How to release index play

7. Press the START/STOP button.
As in the case of program play, index play is also released by pressing the CLEAR button.

Notes:

- Pressing the <or> button during index play changes to manual play and releases the program memory.
- In the case of program play, the program memory is cancelled by releasing index play.

5-5. Nach Betätigen der START/STOP-Taste wird die Schallplatte entsprechend der eingegebenen Reihenfolge abgespielt. Nach Abspielen aller programmierten Titel kehrt der Tonarm in seine Ruheposition zurück und der Plattenteller wird gestoppt.

Hinweise:

- Soll während der Wiedergabe der nächste Titel abgespielt werden, die SKIP-Taste drücken.
- Die INDEX-Taste hat nach Start de Programm-Wiedergabe keine Funktion.
- Das Programm wird nicht gelöscht, wenn die UP/DOWN-Taste für kurze Unterbrechung der Wiedergabe betätigt wird, oder die Wiedergabe nach der Standby-Funktion fortgesetzt wird.

Index-Wiedergabe

Kurzes Anspielen der Titel.

- 6-1. Den SPEED-Schalter wie erforderlich einstellen.
"33" für Geschwindigkeit 33-1/3 U/min
"45" für Geschwindigkeit 45 U/min
- 6-2. Den SENSOR-Schalter auf die erforderliche Position einstellen.
- 6-3. Die INDEX-Taste betätigen. In normaler oder programmierter Reihenfolge werden 8 Titel einer Seite für jeweils ca. 15 Sekunden angespielt. Danach kehrt der tonarm zur Tonarmablage zurück. Bei programmierter Wiedergabe leuchten die Programm-Titel-Nummern erneut nach Beenden der Indexfunktion.

Hinweise:

- Bei Betätigung der SKIP-Taste wird zum nächsten Titel weitergeschaltet.
- Während der Index-wiedergabe ist ein Programmieren der Titel nicht möglich.
- Gleichfalls ist Wiedergabe-Wiederholung nicht möglich, auch wenn die REPEAT-Taste betätigt wird.

Beenden der Index-Wiedergabe

7. Die START/STOP-Taste oder bei programmierter Wiedergabe die CLEAR-Taste betätigen.

Hinweise:

- Wird während der Indexfunktion eine der Tonarmsteuertasten (<~>) betätigt, wird auf manuelle Wiedergabe geschaltet und die Programmierung gelöscht.
- Bei Programm-Wiedergabe wird der Programm-Speicher bei Beenden der Index-Wiedergabe gelöscht.

5-5. Appuyer sur la touche START/STOP. La lecture commence dans l'ordre programmé. Quand tous les morceaux sont terminés, le bras de lecture retourne sur son support et le plateau s'arrête.

Remarques:

- Pour passer au morceau suivant au milieu de la lecture, appuyer sur la touche SKIP.
- La touche INDEX n'a aucun effet en lecture programmée.
- La programmation est gardée en mémoire même si la touche UP/DOWN est pressée pour interrompre momentanément un morceau ou recommencer la lecture à partir du mode d'attente.

Pour la lecture indexée

Pour contrôler les morceaux en lisant leur début, opérer de la manière suivante.

6-1. Régler le bouton SPEED selon le disque.

Disque 33 tours 1/3: "33"

Disque 45 tours: "45"

6-2. Régler le bouton SENSOR sur la position optimale.

6-3. Appuyer sur la touche INDEX. Chaque morceau est lu pendant environ 15 secondes dans l'ordre programmé ou du premier au 8^{ème}, après quoi le bras de lecture retourne sur son support.

Dans le cas d'une lecture programmée, les indicateurs des morceaux programmés s'allument à nouveau après que la lecture indexée est terminée.

Remarques:

- Une pression sur la touche SKIP fait passer au morceau suivant.
- La programmation de morceaux est impossible pendant la lecture indexée.
- La lecture répétée est impossible pendant la lecture indexée même si la touche REPEAT est pressée.

Pour annuler la lecture indexée

7. Presser la touche START/STOP.

Comme dans le cas de la lecture programmée, la lecture indexée est aussi désengagée en appuyant sur la touche CLEAR.

Remarques:

- Une pression sur la touche <ou> pendant la lecture indexée fait changer sur la lecture manuelle et la mémoire de programmation est annulée.
- Dans le cas de la lecture programmée, la mémoire de la programmation est annulée en annulant la lecture indexée.

5-5. Druk de START/STOP-toets in. Weergave wordt begonnen in de geprogrammeerde volgorde.

De toonarm keert terug naar de toonarmsteun en het draaiplateau stopt met draaien, wanneer alle passages weergegeven zijn.

Opmerkingen:

- Druk de overslagtoets (SKIP) in om de weergave tijdens weergave naar de volgende passage te brengen.
- De INDEX-toets funktioneert niet nadat geprogrammeerde weergave is begonnen.
- Wanneer de weergave door het indrukken van de toonarm-liftregelaar (UP/DOWN) tijdelijk onderbroken werd of vanuit de standbyfunctie weer gestart werd, wordt het programma in het geheugen gehouden.

Voor index-weergave

Voer de volgende handelingen uit om passages te controleren door het begin van elke passage te beluisteren.

6-1. Stel de toerental-keuzeschakelaar (SPEED) overeenkomstig het toerental van de plaat in.

33-1/3 tpm plaat: "33"

45 tpm plaat: "45"

6-2. Zet de SENSOR-keuzeschakelaar in de meest geschikte stand.

6-3. Druk de INDEX-toets in. Elke passage wordt voor ongeveer 15 seconden in de geprogrammeerde volgorde of van de eerste tot de achtste passage weergegeven. De toonarm keert hierna terug naar de toonarmsteun.

In het geval van geprogrammeerde weergave, lichten de indicatoren van de geprogrammeerde passages weer op, nadat index-weergave is beëindigd.

Opmerkingen:

- Wanneer de overslagtoets (SKIP) tijdens index-weergave wordt ingedrukt, wordt naar de volgende passage overgegaan.
- Programmering van passages kan tijdens index-weergave niet worden uitgevoerd.
- Zelfs wanneer de herhalingstoets (REPEAT) tijdens index-weergave wordt ingedrukt, wordt de index-weergave niet herhaald.

Annuleren van de index-weergave

7. Druk de START/STOP-toets in.

In het geval van geprogrammeerde weergave wordt index-weergave ook geannuleerd door de wistoets (CLEAR) in te drukken.

Opmerkingen:

- Wanneer de transporttoetsen (<of>) tijdens index-weergave worden ingedrukt, wordt het programma gewist en wordt overgeschakeld op handbediende weergave.
- In het geval van geprogrammeerde weergave wordt het programmeergeheugen gewist door index-weergave te annuleren.

5-5. Presione el botón START/STOP. La reproducción empieza en el orden programado. Una vez concluida la reproducción de todas las melodías, el brazo retorna a su soporte y se detiene el plato.

Notas:

- Para saltar a la melodía siguiente durante la reproducción, presione el botón SKIP.
- El botón INDEX no tiene efecto sobre la reproducción programada.
- El programa se mantiene memorizado aunque se presione el botón UP/DOWN para interrumpir momentáneamente una melodía o para reiniciar la reproducción desde el modo de pausa.

Reproducción indicadora

Para verificar las melodías de un disco escuchando la primera parte de cada una, opere de la siguiente manera:

6-1. Ponga la perilla SPEED en la velocidad correcta.

"33" para discos de 33-1/3 rpm

"45" para discos de 45 rpm

6-2. Ponga la perilla SENSOR en la posición óptima.

6-3. Presione el botón INDEX. Los primeros 15 segundos de cada melodía se reproducen en el orden programado o desde la primera a la octava melodía. Después de esto, el brazo retorna a su soporte.

Si se ha realizado una programación los indicadores de las melodías seleccionadas se vuelven a iluminar tan pronto como termina la reproducción indicadora.

Notas:

- Al presionar el botón SKIP durante la reproducción indicadora, el tocadiscos salta a la melodía siguiente.
- Durante la reproducción indicadora no se puede programar.
- Si se presiona el botón REPEAT durante la reproducción indicadora, ésta no se repite.

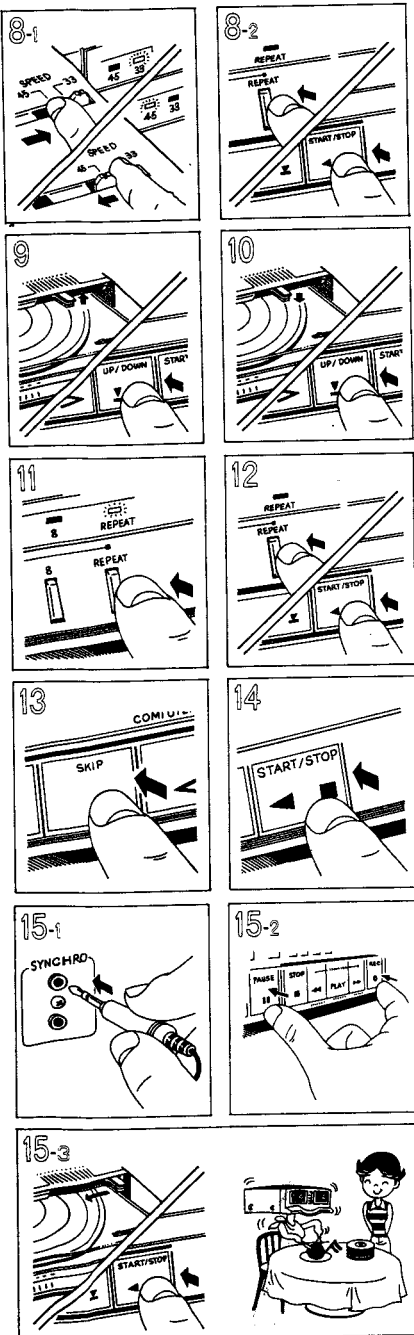
Anulación de la reproducción indicadora

7. Presione el botón START/STOP.

Cuando hay programación, la reproducción indicadora puede borrarse también presionando el botón CLEAR.

Notas:

- Cuando los botones de mando del brazo (<o>) se presionan durante la reproducción indicadora, el tocadiscos entra en el modo de reproducción manual y se borra la programación.
- En caso de reproducción programada, se borra la programación borrando la reproducción indicadora.



For manual play

Use manual play when playing the following types of record.

- 25 cm (10") records.
- Colored records (red, blue, yellow, etc.).
- Transparent records.
- Records with pictures on them.
- Records having too narrow non-recorded section between tunes.
- Records having grooves that are cut unevenly.
- Records having tunes with too short a playing time.
- Records having more than 9 tunes on one side.
- Records having grooves between tunes in which sound is recorded.
- Eccentric records and records with too narrow non-recorded sections between tunes may start to be played before or after the tune designated in program play and index play.

8-1. Set the SPEED knob according to the record to be played.

8-2. Move the tonearm to the desired position with the < or > button.

Press the UP/DOWN button. The tonearm descends on the record surface and play starts.

To interrupt play temporarily in the middle of a record

9. Press the UP/DOWN button.

To restart play

10. Press the UP/DOWN button.

To repeat play

11. Press the REPEAT button so that the REPEAT indicator lights.

To release repeat play

12. To release this function, press the REPEAT button again or press the START/STOP button during play.

To skip to the next tune in the middle of play

13. Press the SKIP button.

Note:

- The SKIP button has no effect during manual play.

To stop play in the middle of a record

14. Press the START/STOP button.

To perform synchronized recording with a cassette deck

15-1. Connect the remote wire of this turntable to the SYNCHRO terminals of the JVC cassette deck.

15-2. Press the REC and PAUSE buttons of the cassette deck.

15-3. Press the START/STOP button after confirming that the tonearm is on the rest. Synchronized recording will start.

Notes:

- Synchronized recording cannot be started if the tonearm is not on the rest.
- The < . > and UP/DOWN buttons have no effect when synchronized recording has been started.
- When the turntable is to be connected to a cassette deck capable of synchronized recording, please refer to the Note on Page 17.

Manuelle Wiedergabe

Bei den folgenden genannten Schallplatten ist keine einwandfreie programmierte Wiedergabe möglich:

- 25-cm-Schallplatten.
- Bei farbigen Schallplatten (rot, blau, gelb, etc.).
- Bei transparenten Schallplatten.
- Bei gemusterten Schallplatten.
- Bei Schallplatten mit zu engen Leerrillen.
- Bei Schallplatten mit unregelmäßigen Rillenabständen.
- Bei Schallplatten mit zu kurzer Spielzeit.
- Bei Schallplatten mit mehr als 9 Titeln pro Seite.
- Bei Schallplatten, die keine Leerrillen besitzen.
- Nicht korrekt zentrierte Schallplatten und Schallplatten mit zu kurzen, unbespielten Abschnitten zwischen den Titeln werden bei Programm- oder Indexwiedergabe möglicherweise vor oder nach dem gewünschten Titelbeginn abgespielt.

8-1. Den SPEED-Schalter auf die erforderliche Geschwindigkeit einstellen.

8-2. Mit der < - oder > -Taste den Tonarm auf die gewünschte Position bewegen.

Die UP/DOWN-Taste betätigen, so daß sich der Tonarm senkt und die Wiedergabe startet.

Zeitweilige Unterbrechung der Wiedergabe

9. Die UP/DOWN-Taste betätigen.

Wiedergabe-Fortsetzung

10. Die UP/DOWN-Taste erneut betätigen.

Wiedergabe-Wiederholung

11. Die REPEAT-Taste drücken, so daß die REPEAT-Anzeige leuchtet.

Beenden der Wiedergabe-Wiederholung

12. Die Wiedergabe-Wiederholung durch nochmaliges Betätigen der REPEAT-Taste bzw. Drücken der START/STOP-Taste beenden.

Weitersetzen zum nächsten Titel

13. Die SKIP-Taste betätigen.

Hinweis:

- Die SKIP-Taste ist bei manueller Wiedergabe ohne Funktion.

Beenden der Wiedergabe

14. Die START/STOP-Taste betätigen.

Synchronaufnahme mit einem Cassettenrecorder

15-1. Den Plattenspieler mit dem mitgelieferten Fernbedienkabel an die Anschlußstelle SYNCHRO einer JVC anschließen.

15-2. Die REC- und PAUSE-Taste des Cassetten-Decks drücken.

15-3. Bei auf der Tonarmablage befindlichem Tonarm die START/STOP-Taste betätigen, um die Synchronaufnahme zu starten.

Hinweise:

- Bei nicht auf der Tonarmablage befindlichem Tonarm kann die Synchronaufnahme nicht gestartet werden.
- Nach Start der Synchronaufnahme ist die Funktion der </>- und UP/DOWN-Tasten unterbrochen.
- Ein Hinweis zum Anschluß des Plattenspielers an ein für Synchronaufnahmen taugliches Cassettendeck wird auf Seite 17 gegeben.

Pour la lecture manuelle

Utiliser la lecture manuelle pour lire les types de disques suivants:

- Disques de 25 cm.
- Disques colorés (rouge, bleu, jaune, etc.).
- Disques transparents.
- Disques avec une image.
- Disques ayant des sections son enregistrées trop étroites entre les morceaux.
- Disques ayant des sillons gravés inégalement.
- Disques ayant des morceaux trop courts.
- Disques ayant plus de 9 morceaux par face.
- Disques dont les sillons entre les morceaux ont un son enregistré.
- Les disques excentrés ou qui ont des sections non enregistrées trop étroites entre les morceaux risquent de commencer à être lus avant ou après le morceau désigné en lecture programmée ou indexée.

8-1. Régler le bouton SPEED selon le disque.

8-2. Déplacer le bras de lecture jusqu'à la position voulue avec la touche <ou>.

Presser la touche UP/DOWN. Le bras de lecture descend sur la surface du disque et la lecture commence.

Pour interrompre momentanément la lecture au milieu d'un disque

9. Appuyer sur la touche UP/DOWN.

Pour reprendre la lecture

10. Appuyer sur la touche UP/DOWN.

Pour répéter la lecture

11. Appuyer sur la touche REPEAT pour que l'indicateur REPEAT s'allume.

Pour relâcher la lecture répétée

12. Appuyer sur la touche REPEAT à nouveau ou sur la touche START/STOP pendant la lecture.

Pour passer au morceau suivant au milieu d'un morceau

13. Appuyer sur la touche SKIP.

Remarque:

- La touche SKIP n'a aucun effet pendant la lecture manuelle.

Pour arrêter la lecture au milieu d'un disque

14. Appuyer sur la touche START/STOP.

Pour effectuer l'enregistrement synchronisé avec une platine d'enregistrement synchronisé

15-1. Raccorder le fil de télécommande de cette platine aux bornes SYNCHRO de la platine à cassettes JVC.

15-2. Appuyer sur les touches REC et PAUSE de la platine d'enregistrement.

15-3. Appuyer sur la touche START/STOP après vous être assuré que le bras de lecture est sur son support. L'enregistrement va commencer.

Remarques:

- L'enregistrement synchronisé ne peut pas être mis en marche si le bras de lecture n'est pas sur son support.
- Les touches <> et UP/DOWN n'ont aucun effet quand l'enregistrement synchronisé est démarré.
- Lorsque le tourne-disques doit être connecté sur une platine capable d'enregistrement synchronisé, consultez la Note à la Page 18.

Handbediende weergave

Bedien de draaitafel met de hand bij de onderstaande soorten platen.

- Platen met een diameter van 25 cm.
- Gekleurde platen (rode, blauwe, gele, enz.).
- Transparente platen.
- Platen met afbeeldingen in de groeven.
- Platen met te korte intervallen tussen passages.
- Platen met ongelijk geperste groeven.
- Platen met te korte passages.
- Platen met meer dan 9 passages op een kant.
- Platen met intervallen tussen passages, waarin muziek is opgenomen.
- Bij excentrische platen en platen met te korte intervallen tussen passages kan weergave voor of na de bedoelde passage tijdens geprogrammeerde weergave en index-weergave worden begonnen.

8-1. Stel de toerental-keuzeschakelaar (SPEED) overeenkomstig het toerental van de plaat in.

8-2. Beweeg de toonarm m.b.v. de <of>-toets naar de gewenste positie.

Druk de toonarm-liftregelaar (UP/DOWN) in. De toonarm daalt neer op het plaatoppervlak en weergave wordt gestart.

Tijdelijk onderbreken van de weergave

9. Druk de toonarm-liftregelaar (UP/DOWN) in.

Hervatten van de weergave

10. Druk de toonarm-liftregelaar (UP/DOWN) in.

Voor herhaalde weergave

11. Druk de herhalingstoets (REPEAT) in; de herhalingsindicateur (REPEAT) licht op.

Voor annulering van herhaalde weergave

12. Druk de herhalingstoets (REPEAT) nogmaals in of druk tijdens weergave de START/STOP-toets in.

Overspringen naar de volgende passage

13. Druk de overslagtoets (SKIP) in.

Opmerking:

- De overslagtoets (SKIP) funktioneert niet tijdens handbediende weergave.

Onderbreken van de weergave

14. Druk de START/STOP-toets in.

Uitvoering van gesynchroniseerde opname met een cassetdeck

15-1. Sluit de afstandsbedieningskabel van deze draaitafel aan op de SYNCHRO-aansluitingen van het JVC cassetdeck.

15-2. Druk de opnametoets (REC) en de pauze-toets (PAUSE) van het cassetdeck in.

15-3. Controleer dat de toonarm op de toonarmsteun rust en druk de START/STOP-toets in. Gesynchroniseerde opname begint.

Opmerkingen:

- Gesynchroniseerde opname kan niet worden begonnen, wanneer de toonarm niet op de toonarmsteun rust.
- De transporttoetsen (<en>) en de toonarm-liftregelaar (UP/DOWN) functioneren niet, wanneer de gesynchroniseerde opname is begonnen.
- Wordt de draaitafel aangesloten op een cassetdeck vatbaar voor synchrone opnamen, zie de Opmerking op bladzijde 18.

Reproducción manual

Utilice la reproducción manual para reproducir los discos siguientes:

- Discos de 25 cm.
 - Discos de colores (rojo, azul, amarillo, etc.).
 - Discos transparentes.
 - Discos con imágenes impresas.
 - Discos con intervalos de silencio demasiado cortos entre melodías.
 - Discos con surcos cortados irregularmente.
 - Discos con tiempos de reproducción demasiado cortos.
 - Discos con más de 9 melodías de un lado.
 - Discos con sonidos grabados entre melodías.
 - Los discos excéntricos o con intervalos de silencio demasiado cortos entre melodías pueden hacer que la reproducción comience antes o después de la melodía designada en la reproducción programada o en la reproducción indicadora.
- 8-1. Ponga la perilla SPEED en la velocidad correcta.
- 8-2. Posicione el brazo en el lugar requerido utilizando el botón <o>.
Presione el botón UP/DOWN. El brazo baja lentamente y empieza la reproducción.

Interrupción de la reproducción

9. Presione el botón UP/DOWN.

Reinicio de la reproducción

10. Presione el botón UP/DOWN.

Repetición de la reproducción

11. Presione el botón REPEAT para que se ilumine el indicador REPEAT.

Anulación de la reproducción repetida

12. Para liberar esta función, vuelva a presionar el botón REPEAT o presione el botón START/STOP durante la reproducción.

Salto a la melodía siguiente durante la reproducción

13. Presione el botón SKIP.

Nota:

- El botón SKIP no funciona en la reproducción manual.

Parada de la reproducción

14. Presione el botón START/STOP.

Grabación sincronizada con un magnetófono

15-1. Conecte este tocadiscos al terminal SYNCHRO del magnetófono JVC, utilizando para ello el cable remoto.

15-2. Presione los botones REC y PAUSE del magnetófono.

15-3. Presione el botón START/STOP después de confirmar que el brazo está en su soporte. La grabación sincronizada empezará inmediatamente.

Notas:

- La grabación sincronizada no puede iniciarse si el brazo no está sobre su soporte.
- Los botones <o> y UP/DOWN no funcionan una vez iniciada la grabación sincronizada.
- Cuando el tocadiscos es conectado a un magnetófono apto para grabación sincronizada, se ruego consultar la Nota en página 18.

Connecting the Turntable to a Cassette Deck Which is Capable of Synchronized Recording

When a tape that is program edited, recorded from the turntable to a cassette deck, is program played, the deck sometimes fails to operate normally. This is either because of an eccentricity in the record, or the gap between two items of recorded material is too narrow (less than 0.5mm) or too short (less than 0.5 seconds). In this case a brief section of the end of the one track or the beginning of the following track may be played. This would be counted as a single track when it is program played. In this case, the REC MUTE (Recording Mute) function of the cassette deck can be used to erase the unrequired portion.

For details on the REC MUTE function, please refer to the cassette deck operating manual.

Anschluß des Plattenspielers an ein für Synchronaufnahmen vorgesehenes Cassettendeck

Wenn Titel in beliebiger Reihenfolge auf Band "zusammengeschnitten" werden, kann es bei der programmierten Cassettenwiedergabe vorkommen, daß das Deck nicht ordnungsgemäß arbeitet. Die Ursache hierfür kann eine leichte Unrundheit der Schallplatte sein, oder aber ein zu schmaler Abschnitt (kleiner als 0,5mm) bzw. eine zu kurze Pause (kürzer als 0,5 Sekunden) zwischen zwei Titeln. In diesen Fällen wird ein Bruchteil des Titelendes (vorangehender Titel) bzw. -anfangs (nachfolgender Titel) mit aufgezeichnet, der bei der programmierten Cassettenwiedergabe als individueller Titel gezählt wird. Zum Löschen dieser ungewünschten Programmteile kann die Aufnahme-Stummschaltungsfunktion (REC MUTE) des Cassettendecks verwendet werden.

Einzelheiten zur Aufnahme-Stummschaltung sind in der Bedienungsanleitung des Cassettendecks zu finden.

STYLUS REPLACEMENT

The service life of the stylus depends on conditions of use; the standard is between 800 and 1600 hours. When purchasing a stylus, specify the JVC DT-56.

Note:

- Since this turntable uses a cartridge with a light sensor, take care not to damage this when adjusting after replacing the stylus.

How to remove

Pull out the stylus by turning it in the direction of the arrow in Fig. 8.

How to fit

Insert the convex section of the stylus into the concave section of the cartridge and fit it by turning in the direction of the arrow as shown in the diagram.

AUSWECHSELN DER NADEL

Die Lebensdauer der Nadel hängt von den Betriebsbedingungen ab und beträgt im Normalfall 800 bis 1600 Stunden.

Bei Neukauf einer Nadel Typ JVC DT-56 verwenden.

Hinweis:

- Da dieser Plattenspieler einen Tonabnehmer mit Lichtsensor besitzt, darauf achten, diesen nicht zu beschädigen, wenn die Nadel ausgewechselt wird.

Abnehmen der Nadel

Die Nadel nach außen abziehen, indem sie in Pfeilrichtung von Abb. 8 gedreht wird.

Anbringen der Nadel

Die Nadel in Pfeilrichtung einschieben, indem der konvexe Teil der Nadel in den konkaven Teil des Tonabnehmers durch Drehen in Pfeilrichtung (siehe Diagramm) eingepaßt wird.

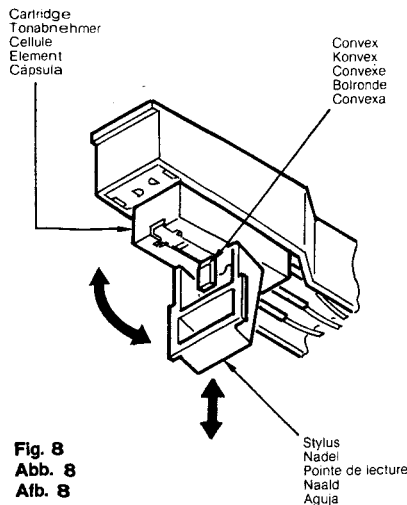


Fig. 8
Abb. 8
Afb. 8

TROUBLESHOOTING

What appears to be a malfunction may not always be serious. Make sure first....

Turntable does not work

Is the dust cover closed firmly?

- Close the dust cover firmly so that the record can be played.

Auto play is impossible

Check the record.

- Use manual play if the record is colored or transparent because, in this case auto play may not function correctly. (See page 15.)

Program play is impossible

Has the < or > button for manual play been pressed by accident?

- For program play, press the START/STOP button.

STÖRUNGSSUCHE

Eine Fehlfunktion ist nicht immer auf einen Schaden zurückzuführen. Zuerst überprüfen...

Keine Funktion des Plattenspielers

Ist die Staubschutzhaube fest geschlossen?

- Die Staubschutzhaube komplett schließen, damit die Schallplatte abgespielt werden kann.

Automatischer Abspielbetrieb ist nicht möglich

Die Schallplatte überprüfen.

- Falls die Schallplatte farblich oder transparent ist, auf manuelle Wiedergabe umstellen, da die automatische Wiedergabe nicht korrekt funktionieren kann. (Siehe Seite 15.)

Die Programm-Wiedergabe arbeitet nicht

Ist eine Schallplatte aufgelegt?

- Wurde versehentlich die < - oder > -Taste betätigt?
— Zum Einschalten der programmierten Wiedergabe die START/STOP-Taste betätigen.

Connexion du tourne-disques sur une platine capable d'enregistrement synchronisé

Lorsqu'un bande programmée, enregistrée à partir d'un tourne-disque sur une platine à cassette, et passée en lecture programmée, il arrive que la platine ne fonctionne pas normalement. Ceci arrive ou, à cause de l'excentricité du disque, ou que l'intervalle entre les deux morceaux enregistrés est trop étroit (moins de 0,5mm) ou trop court (moins de 0,5 sec.). Dans ce cas il arrive que la fin d'un sillon ou le commencement de l'autre sont reproduites. Ceci est compté par le programme comme un seul sillon lors de la lecture. On peut utiliser la fonction REC MUTE (recording mute) de la platine pour effacer la portion non requise. Pour plus de détails sur la fonction REC MUTE, consultez le mode d'emploi de la platine.

Aansluiting van de Draaitafel op een Cassetedeck vatbaar voor Synchronische Opname

Wanneer een geprogrammeerde tape, opgenomen van de draaitafel op een cassettedeck, en dan programwijze weergegeven wordt, kan het voorkomen dat het deck niet naar behoren werkt. Dit komt of, door de excentriciteit van de plaat, of door te nauwe opening tussen twee gedeelten van het opgenomen materiaal (minder dan 0,5mm) of te korte tijd (minder dan 0,5 sec.). Dan is het mogelijk dat een klein gedeelte aan het einde of de beginning van het andere spoor nogmaals gespeeld wordt. Dit wordt dan gerekend als een spoor als het programma wordt gespeeld. In dit geval, kan men de REC MUTE functie (Recording Mute) van het cassettedeck gebruiken om het ongewenste gedeelte te wissen. Voor nadere bijzonderheden van de REC MUTE functie, zie de gebruiksaanwijzing van het cassettedeck.

Conectando el Tocabiscos a un Magnetófono Apto para Grabación Sincronizada

Quando una cinta programada, grabado a partir de un tocadiscos por un magnetófono, y después reproducida con un programa, hay veces de que el magnetófono no funciona normalmente. Esto proviene, o por causa de la excentricidad del disco, o de que el intervalo entre las dos porciones grabadas es demasiado estrecho (menos de 0,5mm) o demasiado corto (menos de 0,5 segundos). En tal caso una breve porción del final de una pista o el comienzo de la otra son tocadas en mismo tiempo. El programa cuenta esto por una sola pista en la reproducción. Con el uso de la función REC MUTE (grabación en sordina) del magnetófono es posible borrar la parte no requerida. Para más detalles sobre la función REC MUTE, consultar el manual de instrucciones del magnetófono.

REEMPLACEMENT DE LA POINTE DE LECTURE

La durée vie de la pointe de lecture dépend des conditions d'utilisation. La moyenne se situe entre 800 et 1600 heures. Lors de l'achat d'un pointe de lecture, se procurer le modèle DT-56 JVC.

Remarque:

- Du fait que cette platine tourne-disque utilise une cellule avec détecteur de lumière, attention à ne pas l'endommager lors du réglage après le remplacement de la pointe de lecture.

Pour l'enlever

Tirer la pointe de lecture en la tournant dans la direction de la flèche indiquée à la Fig. 8.

Pour la fixer

Insérer la section convexe de la pointe de lecture dans la section concave de la cellule et la fixer en la tournant dans la direction de la flèche comme indiqué dans le diagramme.

EN CAS DE DIFFICULTE

Ce qui semble au départ être un mauvais fonctionnement n'en est pas toujours un. Il faut vous en assurer.

La platine ne fonctionne pas

Le couvercle anti-poussière est-il fermement fermé?

- Le fermer fermement pour que le disque puisse être joué.

La lecture automatique est impossible

Vérifier le disque.

- Utiliser la lecture manuelle si le disque est coloré ou transparent car, dans ce cas la lecture automatique risque de ne pas fonctionner correctement. (Voir page 16.)

La lecture programmée est impossible

La touche <ou> pour la lecture manuelle a-t-elle été pressée accidentellement?

- Pour la lecture programmée, appuyer sur la touche START/STOP.

VERVANGING VAN DE NAALD

De levensduur van een naald hangt af van de gebruiksomstandigheden; de standaard levensduur ligt tussen de 800 en 1600 uren. Vraag bij aankoop van een nieuwe naald naar de JVC DT-56.

Opmerking:

- Daar deze draaitafel gebruikt maakt van een element met een lichtsensor, dient U uit te kijken dat deze niet beschadigd wordt bij het instellen na vervanging van de naald.

Verwijderen van de naald

Trek de naald uit het element door deze te draaien in de richting van de pijl op Afb. 8.

Installeren van de naald

Steek het bolronde deel van de naald in het holle deel van het element en installeer het door het te draaien in de richting van de pijl, zoals in de afbeelding wordt getoond.

VERHELLEN VAN STORINGEN

Wanneer het toestel niet naar behoren functioneert, heeft dit niet op een defekt te duiden. Controleer eerst de onderstaande punten....

De draaitafel functioneert niet

Is de stofkap stevig gesloten?

- Sluit de stofkap stevig zodat de plaat weergegeven kan worden.

Automatische weergave is niet mogelijk

Kontroleer de plaat.

- Bedien de draaitafel met de hand, indien de plaat gekleurd of transparent is, daar de draaitafel met dergelijke platen niet naar behoren functioneert. (Zie blz. 16.)

Geprogrammeerde weergave is niet mogelijk

Werd de <of> transporttoets per ongeluk voor handbediening ingedrukt?

- Druk de START/STOP-toets in voor geprogrammeerde weergave.

REEMPLAZO DE LA AGUJA

La vida útil de la aguja depende de las condiciones de uso; la duración normal es de 800 a 1.600 horas. Al adquirir una aguja, especifique el modelo DT-56 de JVC.

Nota:

- Como este tocadiscos utiliza una cápsula con un sensor de luz, tenga cuidado de no dañarla al ajustarla después de reemplazar la aguja.

Cómo extraerla

Tire de la aguja en la dirección de la flecha tal como se ilustra en la Fig. 8.

Cómo instalarla

Acople la sección convexa del conjunto de la aguja a la sección cóncava de la cápsula, e insértela en la dirección de la flecha tal como se ilustra en el diagrama.

DETECCION DE PROBLEMAS

Aquello que parece una falla no siempre lo es. Asegúrese primero.

El tocadiscos no funciona

¿Está cerrada firmemente la cubierta antipolvo?

- Cierre la cubierta antipolvo firmemente para que se pueda reproducir el disco.

La reproducción automática es imposible

Verifique el disco.

- La reproducción automática no funciona con discos de colores o transparentes. Use estos discos con la reproducción manual. (Refiérase a la página 16.)

La reproducción programada es imposible

¿Ha sido presionado por error el botón <O> de reproducción manual?

- Para la reproducción programada, presione el botón START/STOP.

SPECIFICATIONS

MOTOR SECTION

Motor	: DC servomotor
Drive system	: Belt drive
Speeds	: 33-1/3 rpm, 45 rpm
Wow and flutter	: 0.06 % (WRMS)
Signal-to-noise ratio	: 65 dB (DIN-B)

TONARM SECTION

Type	: Linear tracking statically balanced straight arm
Effective length	: 112 mm
Tracking error	: +10'

CARTRIDGE SECTION

Model	: MD1056
Type	: Moving magnet (MM)
Frequency response	: 10 — 22,000 Hz
Output	: 2.5 mV (1 kHz)
Channel separation	: 25 dB/1 kHz (test record: TRS-1)

Load impedance	: 47 kohms
Trackability	: 70 μ m at 315 Hz
Compliance	: 7×10^{-6} cm/dyne (dynamic)
Stylus tip	: 0.6 mil conical stylus (diamond)

Stylus	: DT-56
Tracking force	: 1.75 g

GENERAL

Power source	: Refer to table on page 21.
Power consumption	: Refer to table on page 21.
Dimensions	: 340(W) x 100(H) x 341.5(D) mm (13-7/16" x 3-15/16" x 13-1/2") (Since the dimensions show only the design measurements, an allowance is required when installing the unit in a limited space such as a rack, etc.)
Net weight	: 3.7 kg (8.2 lbs.)
Accessories	: EP adapter 1 Hook 1 Support 1 set

Design and specifications subject to change without notice.

TECHNISCHE DATEN

ANTRIEB

Motor	: Gleichstrom-Servomotor
Antriebssystem	: Riemenantrieb
Geschwindigkeiten	: 33 1/3 und 45 U/min
Gleichlaufschwankungen	: 0,06 % (WRMS)
Störspannungsabstand	: 65 dB (DIN-B)

TONARM

Typ	: Statisch balancierter, gerader Tangentialtonarm
Effektive Länge	: 112 mm
Spurfehlwinkel	: +10'

TONABNEHMER

Modell	: MD1056
Typ	: Magnet (MM)
Frequenzgang	: 10 — 22.000 Hz
Ausgang	: 2,5 mV (1 kHz)
Kanaltrennung	: 25 dB/1 kHz (Testschallplatte: TRS-1)
Lastimpedanz	: 45 kOhm
Spurgenauigkeit	: 70 μ m bei 315 Hz
Nachgiebigkeit	: 7×10^{-6} cm/Dyn (dynamisch)
Nadelspitze	: 0,6 mil konische Nadel (Diamant)
Nadel	: DT-56
Optimale Auflagekraft	: 1,75 g

ALLGEMEIN

Spannungsversorgung	: Siehe Tabelle auf Seite 21.
Leistungsaufnahme	: Siehe Tabelle auf Seite 21.
Abmessungen	: 340(W) x 100(H) x 341,5(D) mm (Diese Angaben bezeichnen die Abmessungen des Plattenspielers. Beim Einbau in ein Regal o.ä. ist zusätzlicher Platz erforderlich.)
Netto-Gewicht	: 3,7 kg
Zubehör	: EP-Adapter 1 Haken 1 Träger 1 Satz

Technische Änderungen vorbehalten.

CARACTERISTIQUES TECHNIQUES

SECTION DU MOTEUR

Moteur	: Servomoteur CC
Système d'entraînement	: A courroie
Vitesse	: 33-1/3, 45 tours/minute
Pleurage et scintillement	: 0,06 % (WRMS)
Rapport signal/bruit	: 65 dB (DIN-B)

SECTION DU BRAS DE LECTURE

Type	: Bras de lecture linéaire à équilibrage statique
Longueur utile	: 112 mm
Erreur de piste	: +10'

SECTION DE LA CELLULE

Modèle	: MD1056
Type	: Aimant mobile (MM)
Réponse en fréquence	: 10 — 22.000 Hz
Sortie	: 2,5 mV (1 kHz)

Séparation de canaux	: 25 dB/1 kHz (disque test: TRS-1)
----------------------	------------------------------------

Impédance de charge

	: 47 kohms
Aptitude à la lecture	: 70 μ m à 315 Hz
Elasticité acoustique	: 7 x 10 ⁻⁸ cm/dyne (dynamique)

Extrémité de la pointe de lecture	: Conique de 0,6 mil (diamant)
Pointe de lecture	: DT-56
Force d'appui	: 1,75 g

GENERALES

Alimentation	: Se référer au tableau, page 21.
Consommation	: Se référer au tableau, page 21.
Dimensions	: 340(W) x 100(H) x 341,5(D) mm (Du fait que les dimensions sont celles de l'appareil lui-même, une marge doit être observée quand vous l'installez dans un espace restreint, un rack etc.)
Poids net	: 3,7 kg
Accessoires	: Adaptateur EP 1 Crochet 1 Support 1 jeu

Présentation et caractéristiques modifiables sans préavis.

TECHNISCHE GEGEVENS

MOTOR DEEL

Motor	: Gelijkstroom servomotor
Aandrijvingsstelsel	: Snaar-aangedreven
Toeren	: 33-1/3 tpm, 45 tpm
Wow & flutter	: 0,06 % (WRMS)
Signaal/ruis-afstand	: 65 dB (DIN-B)

TOONARM DEEL

Type	: Tangentiaal-sporende, statisch gebalanceerde toonarm
Effektieve lengte	: 112 mm
Fouthoed	: +10'

ELEMENT DEEL

Model	: MD1056
Type	: Magnetisch (MM)
Frekventie-karakteristiek	: 10 — 22.000 Hz
Uitgang	: 2,5 mV (1 kHz)
Kanaalscheiding	: 25 dB/1 kHz (testplaat: TRS-1)
Laadimpedantie	: 47 kOhm
Springskenmerken	: 70 μ m bij 315 Hz
Kompliantie	: 7 x 10 ⁻⁸ cm/dyne (dynamisch)

Naaldpunt	: 0,6 mil konische (diamantnaald)
-----------	-----------------------------------

Naald	: DT-56
Naalddruk	: 1,75 g

ALGEMEEN

Spanningsvereisten	: Zie de tabel op blz. 21.
Stroomverbruik	: Zie de tabel op blz. 21.
Afmetingen	: 340(W) x 100(H) x 341,5(D) mm (Daar de gegeven afmetingen slechts die van het ontwerp zijn, is extra ruimte vereist voor installatie in een rack, o.i.d.)
Netto gewicht	: 3,7 kg
Standaardtoebehoren	: Single-adapter 1 Haak 1 Steun 1 Stel

Veranderingen in technische gegevens en ontwerp onder voorbehoud.

ESPECIFICACIONES

SECCION DEL MOTOR

Motor	: Servomotor de CC
Sistema de impulsión	: Por correa
Velocidades	: 33-1/3 rpm, 45 rpm
Fluctuación y tremolación	: 0,06 % (WRMS)
Relación señal-ruído	: 65 dB (DIN-B)

SECCION DEL BRAZO FONOCAPTOR

Typo	: Brazo recto equilibrado estáticamente de seguimiento lineal
Longitud eficaz	: 112 mm
Error de seguimiento	: +10'

SECCION DE LA CAPSULA

Modelo	: MD1056
Tipo	: Imán móvil (MM)
Respuesta de frecuencia	: 10 — 22.000 Hz
Salida	: 2,5 mV (1 kHz)
Separación de canales:	: 25 dB/1 kHz (disco de prueba: TRS-1)
Impedancia de carga	: 47 kohms
Capacidad de seguimiento	: 70 μ m a 315 Hz
Docilidad	: 7 x 10 ⁻⁸ cm/dina (dinámica)
Punta de la aguja	: 0,6 mil (diamante)
Aguja	: DT-56
Fuerza de apoyo	: 1,75 g

GENERALIDADES

Alimentación	: Refiérase a la tabla en la página 21.
Consumo eléctrico	: Refiérase a la tabla en la página 21.
Dimensiones	: 340(W) x 100(H) x 341,5(D) mm (Para la instalación, considere siempre un espacio mayor que el de las dimensiones del aparato.)
Peso neto	: 3,7 kg
Accesorios	: Adaptador EP 1 Gancho 1 Soporte 1 juego.

El diseño y las especificaciones están sujetos a cambio sin aviso previo.

POWER SPECIFICATIONS

Areas	Line Voltage & Frequency	Power Consumption
U.S.A.	AC120V~, 60Hz	12 watts
Canada		
Continental Europe	AC220V~, 50Hz	12 watts
U.K.	AC240V~, 50Hz	12 watts
Australia		
Other areas	AC110—120/220—240V~ selectable, 50/60Hz	12 watts

SPANNUNGSVERSORGUNG UND LEISTUNGS-AUFNAHME

Länder	Netzspannung & Frequenz	Leistungsaufnahme
U.S.A.	120V~ Wechselstrom, 60Hz	12 Watt
Kanada		
Kontinental-Europa	220V~ Wechselstrom, 50Hz	12 Watt
Großbritannien	240V~ Wechselstrom, 50Hz	12 Watt
Australien		
Andere Länder	110—120/220—240V~ Wechselstrom schaltbar, 50/60Hz	12 Watt

CARACTERISTIQUES D'ALIMENTATION

Pays	Tension d'alimentation et fréquence	Consommation
Etats-Unis	CA120V~, 60Hz	12 watts
Canada		
Europe continentale	CA220V~, 50Hz	12 watts
Royaume-Uni	CA240V~, 50Hz	12 watts
Australie		
Autres pays	CA110—120/220—240V~ commutable, 50/60Hz	12 watts

SPANNINGSVEREISTEN

Gebieden	Netzspanning en frekwentie	Stroomverbruik
V.S.	120V~ wisselstroom, 60Hz	12 Watt
Canada		
Europa	220V~ wisselstroom, 50Hz	12 Watt
Engeland	240V~ wisselstroom, 50Hz	12 Watt
Australië		
Andere gebieden	110—120/220—240V~ wisselstroominstelbaar, 50/60Hz	12 Watt

ESPECIFICACIONES DE ALIMENTACION

Areas	Voltaje y frecuencia	Consumo
EE.UU.	CA120V~, 60Hz	12 vatios
Canadá		
Europa Continental	CA220V~, 50Hz	12 vatios
R. Unido	CA240V~, 50Hz	12 vatios
Australia		
Otras áreas	CA110—120/220—240V~ seleccionable, 50/60Hz	12 vatios

Technical Explanations

■ Programmed Tune Selection

1. Tune selecting method

This turntable is designed to use the tune select sensor incorporated in the cartridge, so the relative position between the sensor and stylus is fixed.

When the turntable is activated in other than the manual mode, the tonearm moves over the record surface from the edge to the center before playback, and the positions

of the gaps between tunes (the numbers of pulse in the rotary encoder) are stored in the microprocessor.

In programmed playback, the microprocessor commands the lowering of the tonearm at the designated gap positions (designated pulse count values) and lifts it up at the end of the designated tune.

2. Tune select circuit

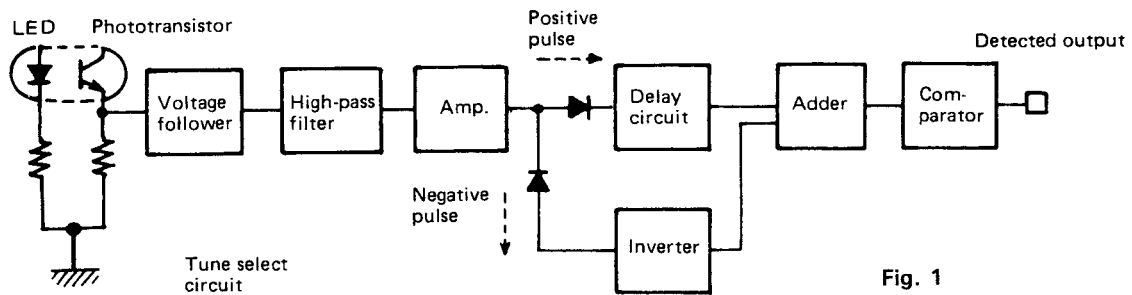


Fig. 1

The output signal from the phototransistor passes through the voltage follower which lowers the impedance. Then the signal passes through the high-pass filter in which the unnecessary DC levels are reduced and only the pulse outputs are picked up to be amplified.

In the delay circuit, the signal is separated into its leading and trailing edges before being amplified, then the positive pulse is delayed and the negative pulse is inverted before being added.

This circuit is also used in the previous model QL-E55; refer to the "Technical Explanation" in its Service Manual (No. 11011).

3. Difference from previous models

Although the basic function of this turntable is almost same as the previous model, the position where the tonearm is lowered in the gap cannot be adjusted. Therefore, take care not to damage the stylus when replacing or cleaning the stylus or cartridge.

Model	Cartridge and tune select sensor	Microprocessor used
QL-G90B	Separate type	MB88401M-292K
L-E50B		MB88401M-277K or MB88401M-304K
L-E30B AL-E77BK	Integrated and fixed type	MB88401M-304K

■ IC901 (MB88401M-304K) Pin Functions

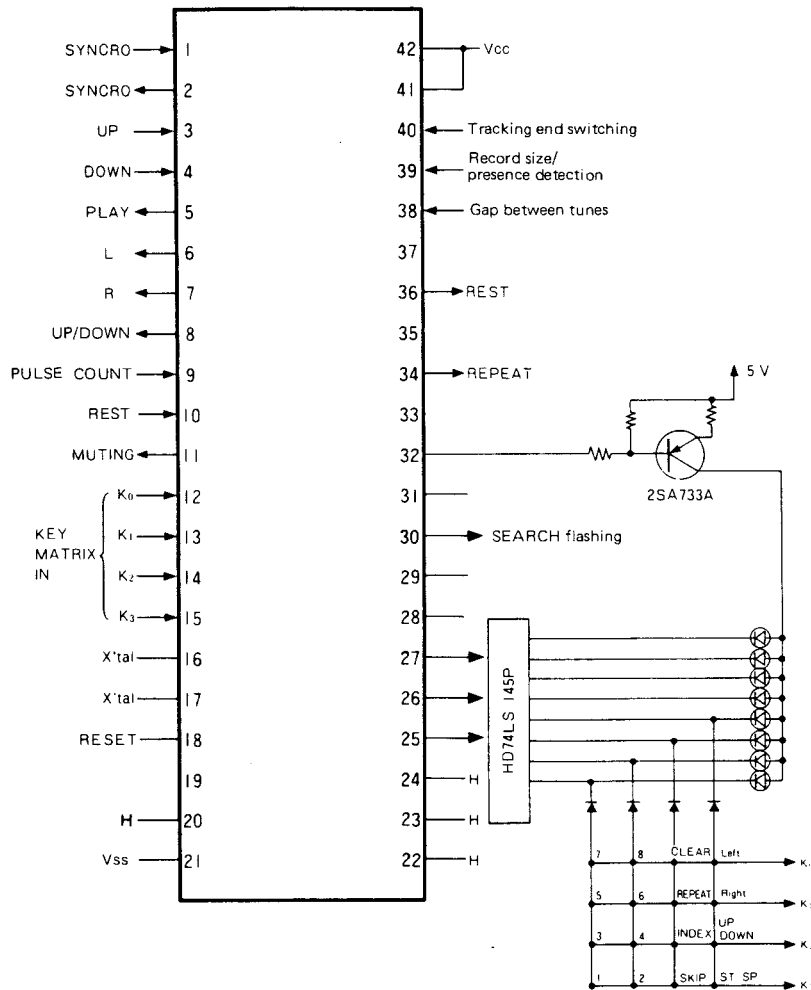



Fig. 2

PIN No.	PORT NAME	PORT TYPE	COMMENT
1	R ₄	I	Synchro input pin
2	R ₅	O	Synchro output pin
3	R ₆	I	UP signal input pin
4	R ₇	I	DOWN signal input pin
5	R ₈	O	PLAY signal output pin
6	R ₉	O	L signal output pin
7	R ₁₀	O	R signal output pin
8	R ₁₁	O	UP/DOWN signal output pin
9	R ₁₂	I	PULSE COUNT input
10	R ₁₃	I	REST signal input pin (approx. 10 msec cycle)
11	R ₁₄	O	MUTING output pin
12	K ₀	I	KEY MATRIX INPUT
13	K ₁		
14	K ₂		
15	K ₃		
			(during tonearm movement)
			(When any key is pressed.)

PIN No.	PORT NAME	PORT TYPE	COMMENT	
16	EX	}	Microprocessor clock input pin	
17	X			4.17 MHz
18	RESET	I	Reset input pin L ← RESET	
19	IRQ	I		
20	TC	—	H	
21	V _{ss}	Power supply	0V L	
22	SC/TO	—	H	
23	Si	—	H	
24	SO	—	H	
25	O ₀	}	BCD output pin	
26	O ₁			O
27	O ₂			—
28	O ₃			—
29	O ₄	—		
30	O ₄	— O	SEARCH flashing (approx. 1 sec cycle)  (during search)	
31	O ₆	—		
32	O ₇	O	LED OUT	
33	P ₀	O		
34	P ₁	O	REPEAT output pin L ← REPEAT · ON	
35	P ₂	O		
36	P ₃	O	REST output pin L ← REST	
37	R ₀	I		
38	R ₁	I	Gap between tunes input pin H ← Gap between tunes	
39	R ₂	I	Record size and presence detection H ← 17cm (30 cm outer edge)	
40	R ₃	I	PULSE COUNT switching H ← None (on the platter mat) L ← 0 H ← -3	
41	V _M	} Power supply	5V	
42	V _{CC}			

Block Diagram

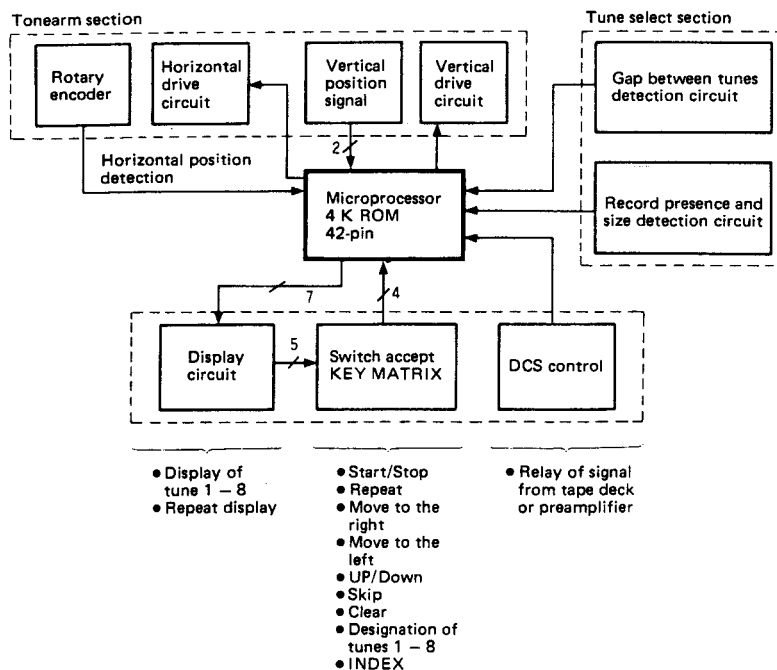


Fig. 3

Removal Procedures

■ Removal of the Dust Cover Ass'y

1. Remove two screws ① on both side panels, then remove two screws ② on the left and right of rear panel.
2. Remove the dust cover by lifting its both edges up softly.

Note when mounting:

The standard height of mechanism base is 11.5 mm from the surface of the cabinet. This value is the standard for each adjustment. Therefore, when mounting the dust cover, adjust to this value by using a tool, etc. on the left and right of the unit.

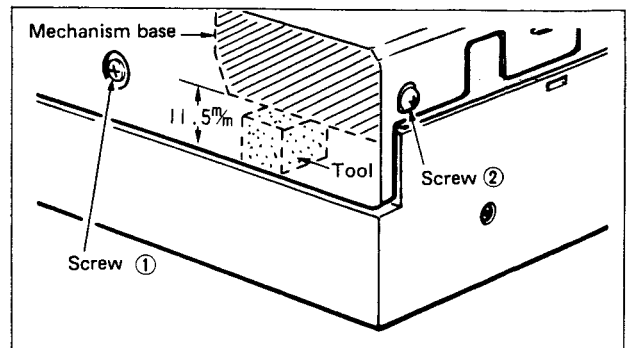


Fig. 4

■ Removal of the Front Escutcheon

1. Remove E ring holding the platter, and release the drive belt to remove the platter.
2. Remove three screws located on the front side of the bottom board.
3. Remove the escutcheon by lifting it up at an angle as shown in Fig. 5.

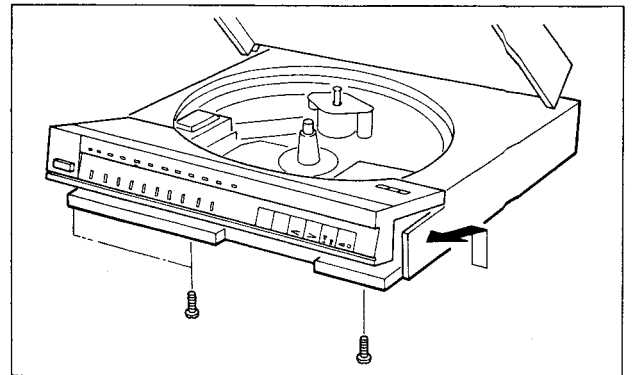


Fig. 5

Adjustment Procedures

■ Offset (Tracking Error) Adjustment

1. Remove the dust cover and front escutcheon.

Note:

- Check the standard height between the mechanism base and the cabinet. (11.5 mm: see Fig. 4)
2. Mount the platter and platter mat and load a record.
 3. Connect the voltmeter between TP501 pins ④ and ① on the control P. C. Board.
 4. Set the tonearm to the UP position and move it to the right so that the angle sensor (PI301) is opened.
 5. Then, adjust VR501 so that the voltage between TP501 pins ④ and ① is DC 4.8 V \pm 0.05 V.
 6. Move the tonearm back to the center, and adjust the screw in the tonearm rest part so that the voltage between TP501 pins ④ and ① is DC 1.9 V \sim 2.0 V in the tonearm DOWN mode.

Clockwise direction: decreases the voltage

Counterclockwise direction: increases the voltage

Notes:

- Repeat UP and DOWN several times so that the voltage in the DOWN mode is stabilized.
- Be sure to check the voltage in the DOWN mode.

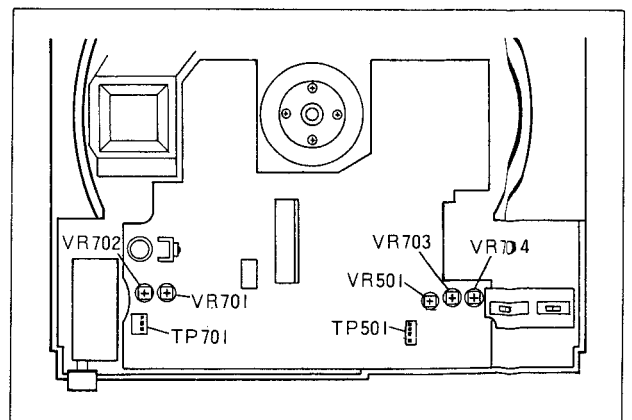


Fig. 6

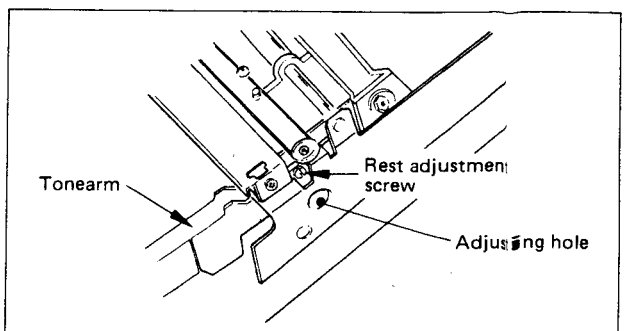


Fig. 7

■ Tonearm Lead-in Adjustment

1. Remove the dust cover.

Note:

Check the standard height (11.5 mm; see Fig. 4) between the mechanism base and the cabinet.

Adjust the 30 cm record lead-in adjustment using the test record, then check the 17 cm record lead-in and lead-out functions.

	Test record	Count value	
30 cm record lead-in	Toshiba SS-4343	23 ± 2	Adjust
17 cm record lead-in	Toshiba SS-4445	23 ± 5	Check
17 cm record lead-out	Toshiba SS-4445	26 ± 4	Check

When adjusting as described below, mount the dust cover and assemble in the normal condition. (Confirm the height difference between the cartridge and the record surface.)

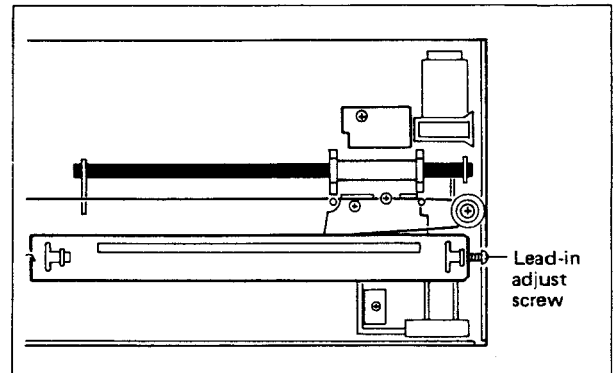


Fig. 8

■ Adjustment of Tune Selection Sensitivity (DC Sensitivity)

1. Play back the tune select sensitivity test record (RG5150) and move the tonearm to the non-recorded section at the center, then insert the test leads into the test points (+5-TP) and (DC-TP) and adjust VR701 (DC) so that the voltage of it is DC 1 V \pm 0.1 V.

■ Adjustment of Tune Selection Sensitivity (AC Sensitivity)

Preparations

1. Lift the tonearm using the cueing control.
2. Play the first tune of the test record (RG5150) at 33-1/3 r.p.m.
3. Connect an AC voltmeter (AVERAGE METER) between (+5-TP) and (AC-TP) as shown in Fig. 9.

Adjustment

1. Adjust VR702 so that the AC voltmeter reads 0.42 V.
2. At this time, since its pointer may swing, adjust the voltmeter so that 0.42 V is at the center between the maximum and minimum indications.

■ Motor Speed Adjustment

Make sure to adjust this at 45 r.p.m. first.

1. Set the speed select knob to 45 r.p.m. and play back the test record (RG-324) or strobe board, then adjust VR703 (45). Adjust VR704 (33) for 33 r.p.m. adjustment.

Cartridge Replacement

Remove the cartridge fixing screw as shown in Fig. 10. Unsolder the lead wires soldered on the P. C. Board and remove the lead wires connected pins to replace the cartridge.

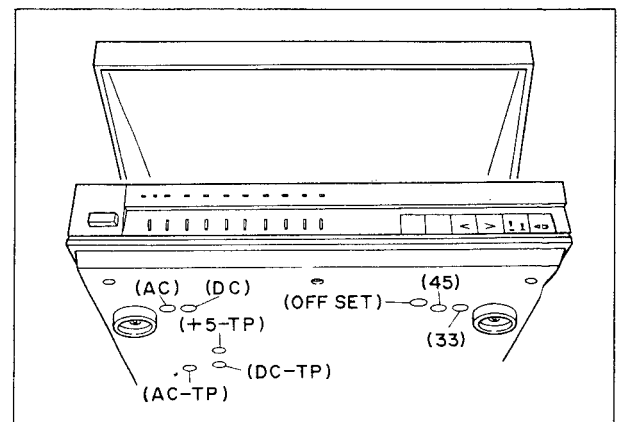


Fig. 9

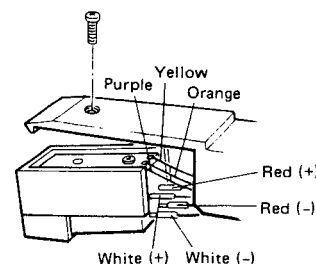


Fig. 10

Troubleshooting

■ Trouble with Tonearm Movement (Trouble in Lowering Down/Lifting Up Points and Tune Selection Sensitivity)

Phenomena

1. The end section of the tune before the designated tune is played back, or the beginning of the designated tune is not played back.
2. The tonearm is raised in the middle of the tune, or the beginning of the next tune is played back.
3. A tune other than the designated tune is played back, or playback is done from the middle of a tune.
4. More or less tunes are programmed than the actual number of tunes on the record.
5. The tonearm is lowered down in the position of a 30 cm (12") record when a 17 cm (7") record is loaded.
6. The tonearm is lowered down in the position of a 17 cm (7") record when no record is on the platter.

Causes

- **Phenomenon 1**
 1. When the record has too narrow non-recorded sections between tunes.
 2. When the record has too short recorded sections.
 3. When the stylus is bent.
 4. When the record is eccentric or has too large a center hole.
 5. When the record surface has different reflectivity due to scratches or dusts.

- **Phenomenon 2**

1. When the offset is misadjusted . Adjust the offset again.

- **Phenomenon 3**

1. When the record has too large a pitch in the groove where the sound is recorded.
2. When the record has varying pitch in the groove where the sound is recorded.

} Adjust the tune selection sensitivity again.

- **Phenomenon 4**

1. When the sensor select knob is not set to the optimum position.

- **Phenomenon 5**

1. When the detection sensitivity of the sensor is too low.
2. When the edge of the platter is dusty.

- **Phenomenon 6**

1. When the platter mat is placed upside down.

Note:

- The platter mat of this unit is similar to previous models (QL-G90B, L-E50B). Check it referring to the figure below.

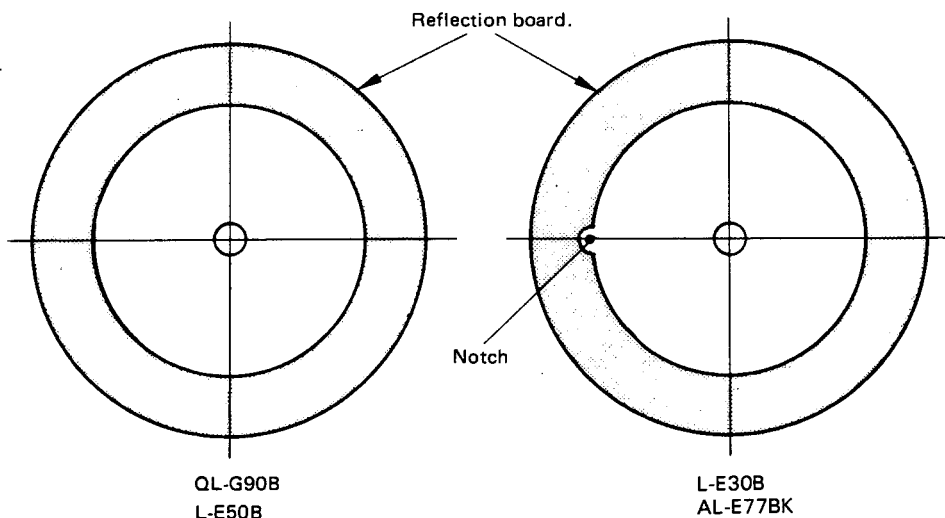
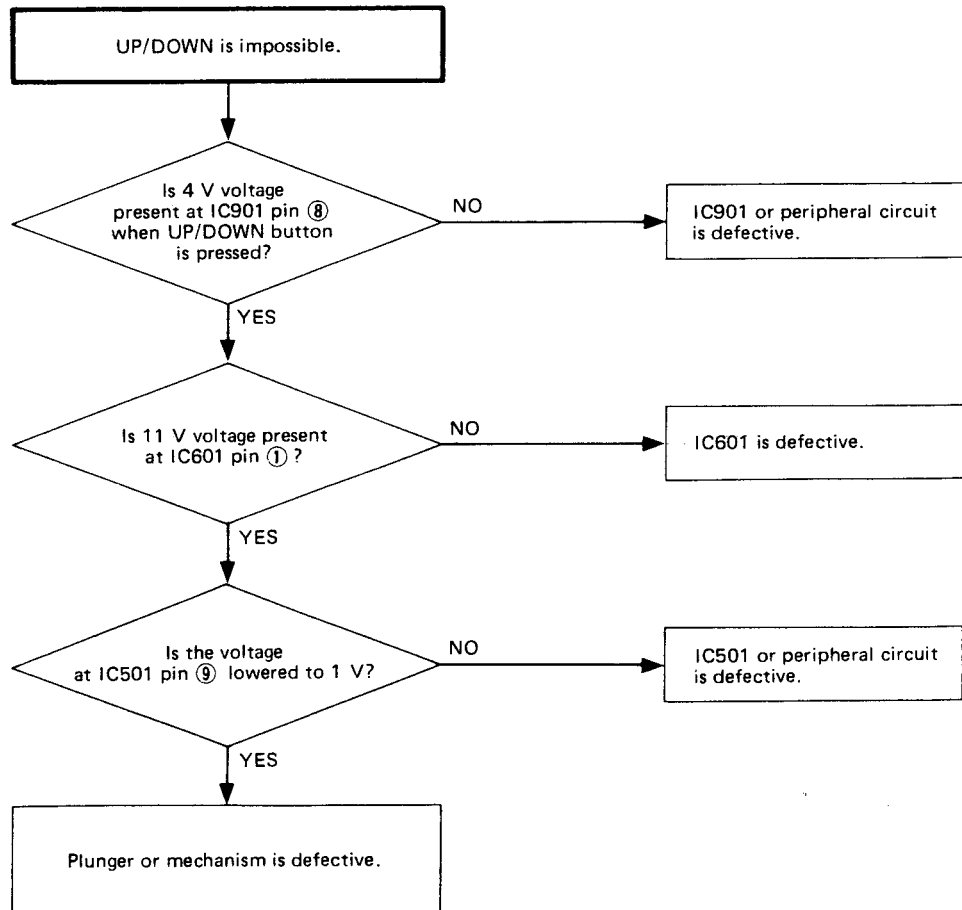
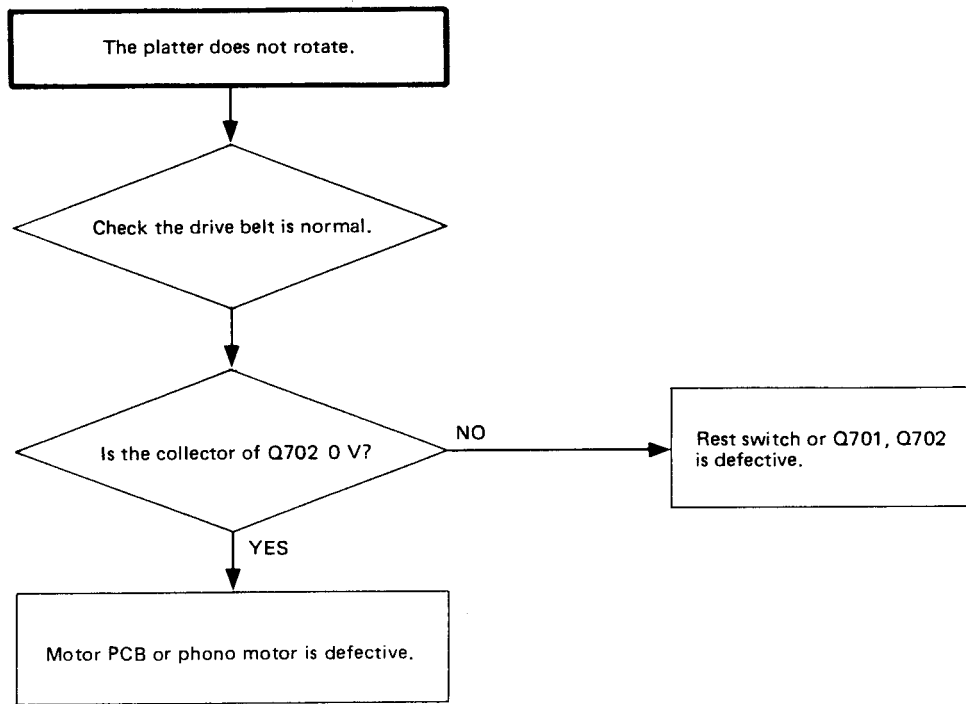
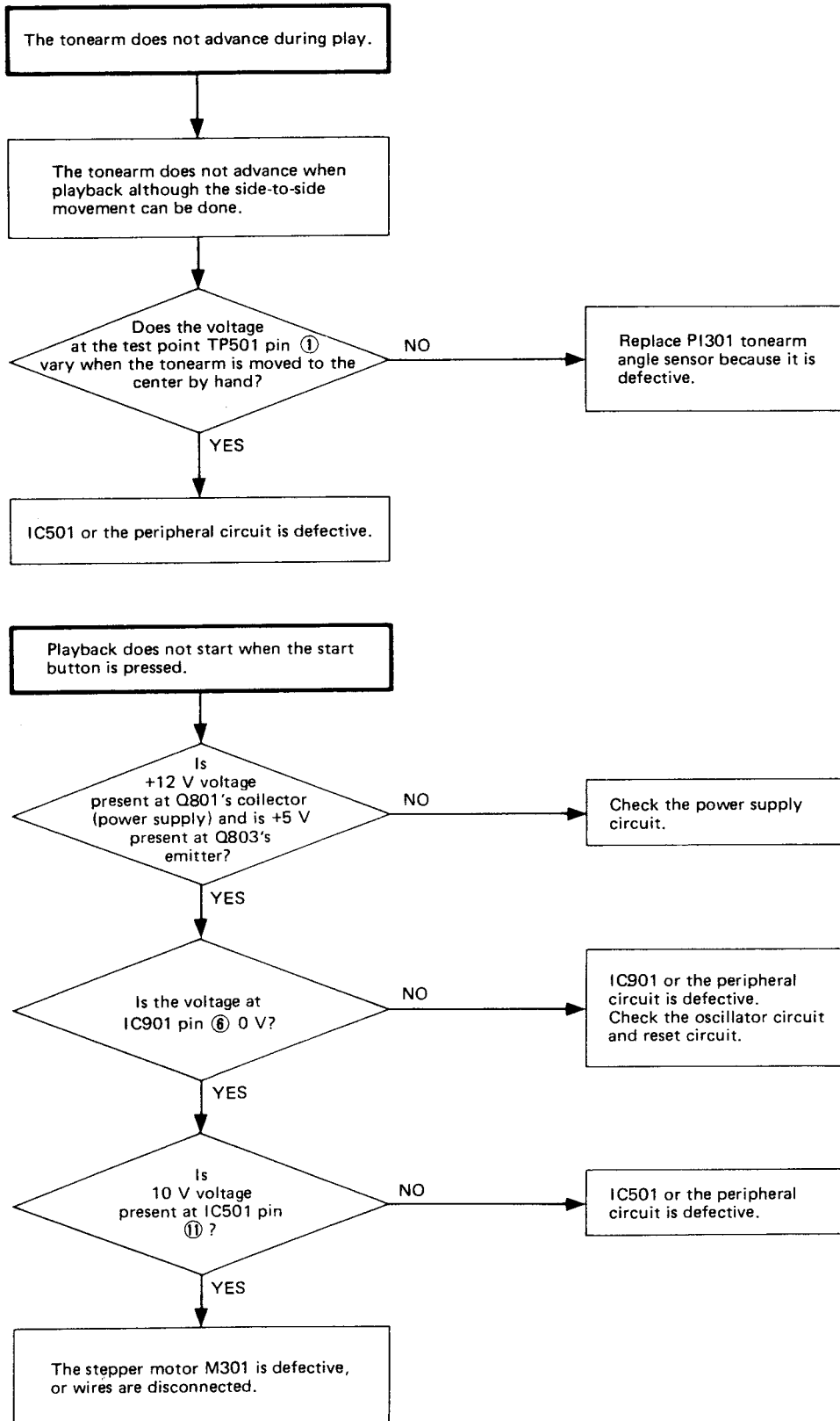


Fig. 11

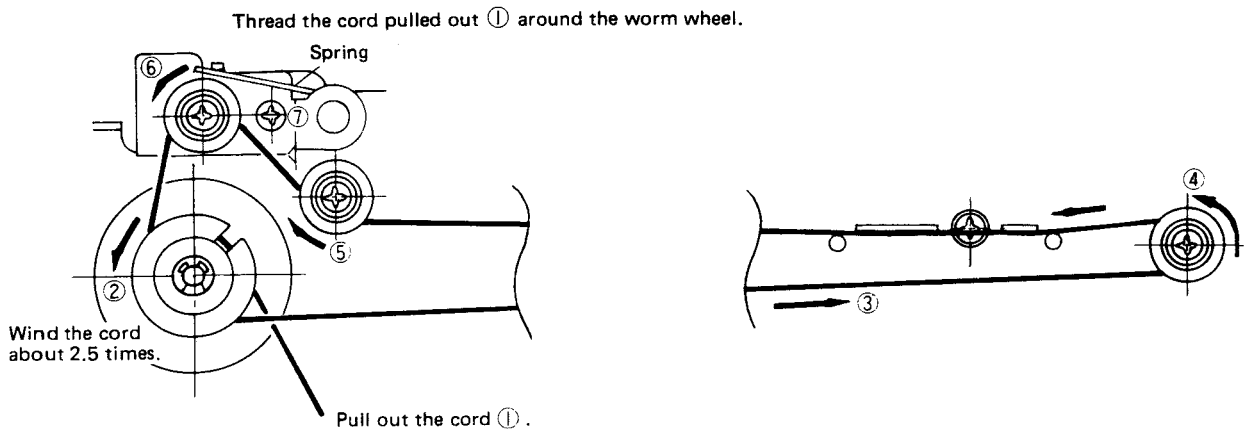




Carrier Cord Suspension

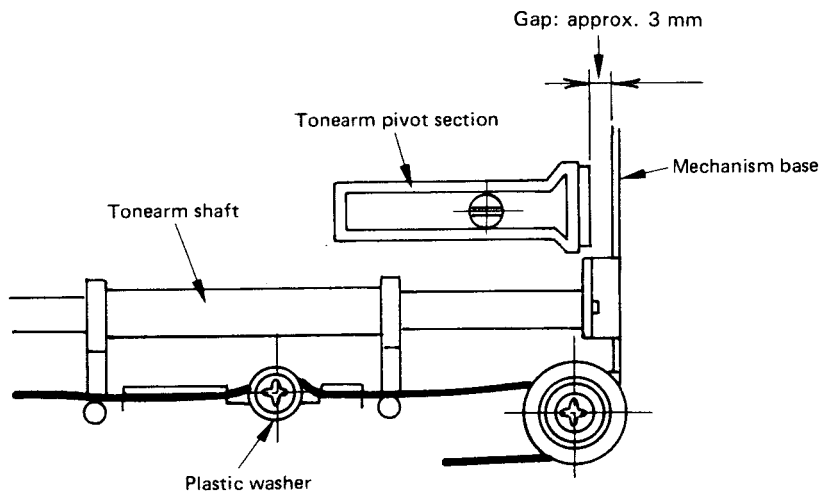
■ Suspending procedure

After the "Fixing of Tonearm Section" is finished, move the tonearm about 10 mm to the center once and move back it, then tighten screw ⑦ (so that the tension of cord is stabilized with the spring).

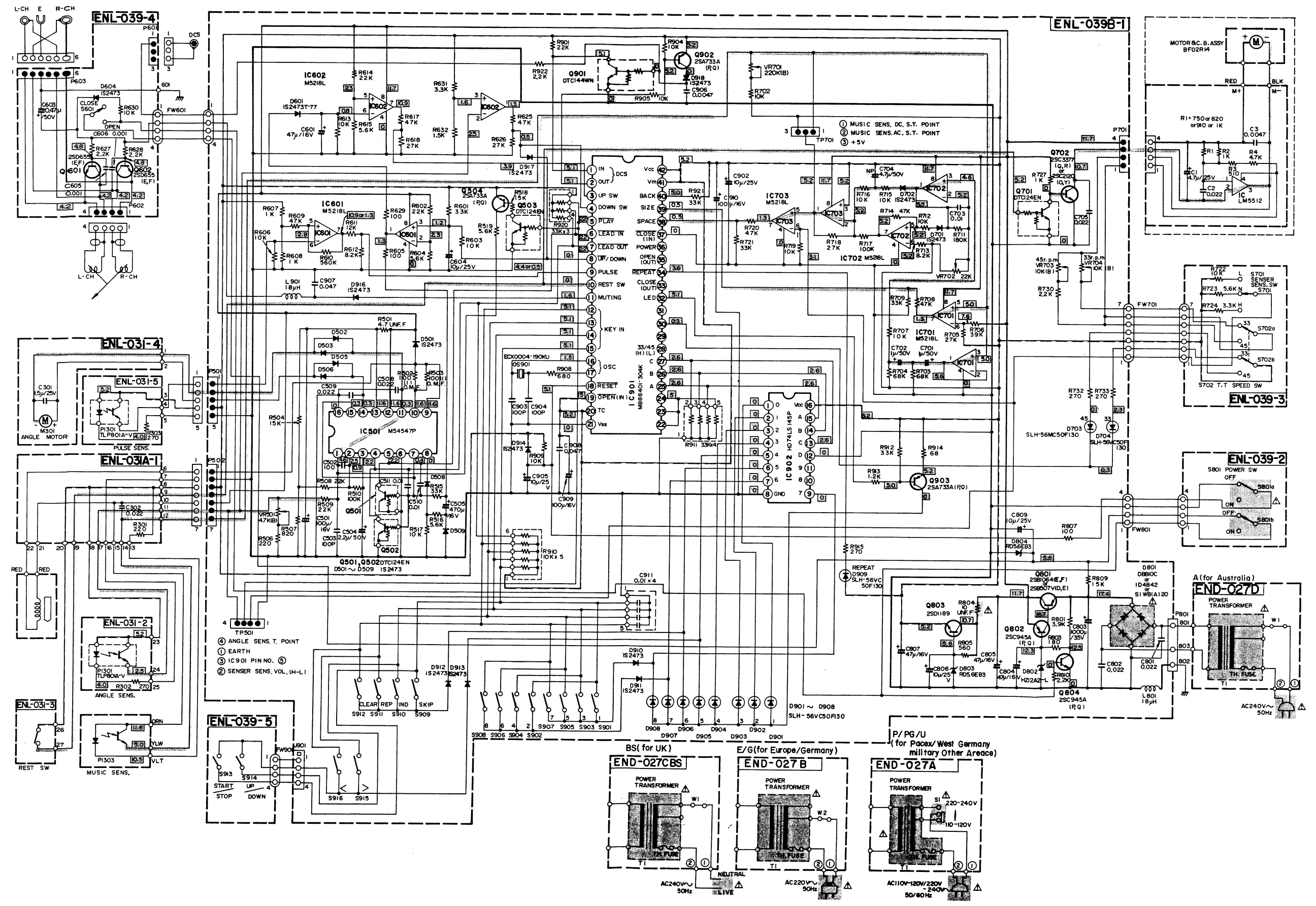


■ Fixing of Tonearm Section

1. Place the tonearm pivot section so that the gap between the mechanism base and the tonearm pivot section is 3 mm.
2. In this condition, thread the cord under the plastic washer.



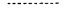




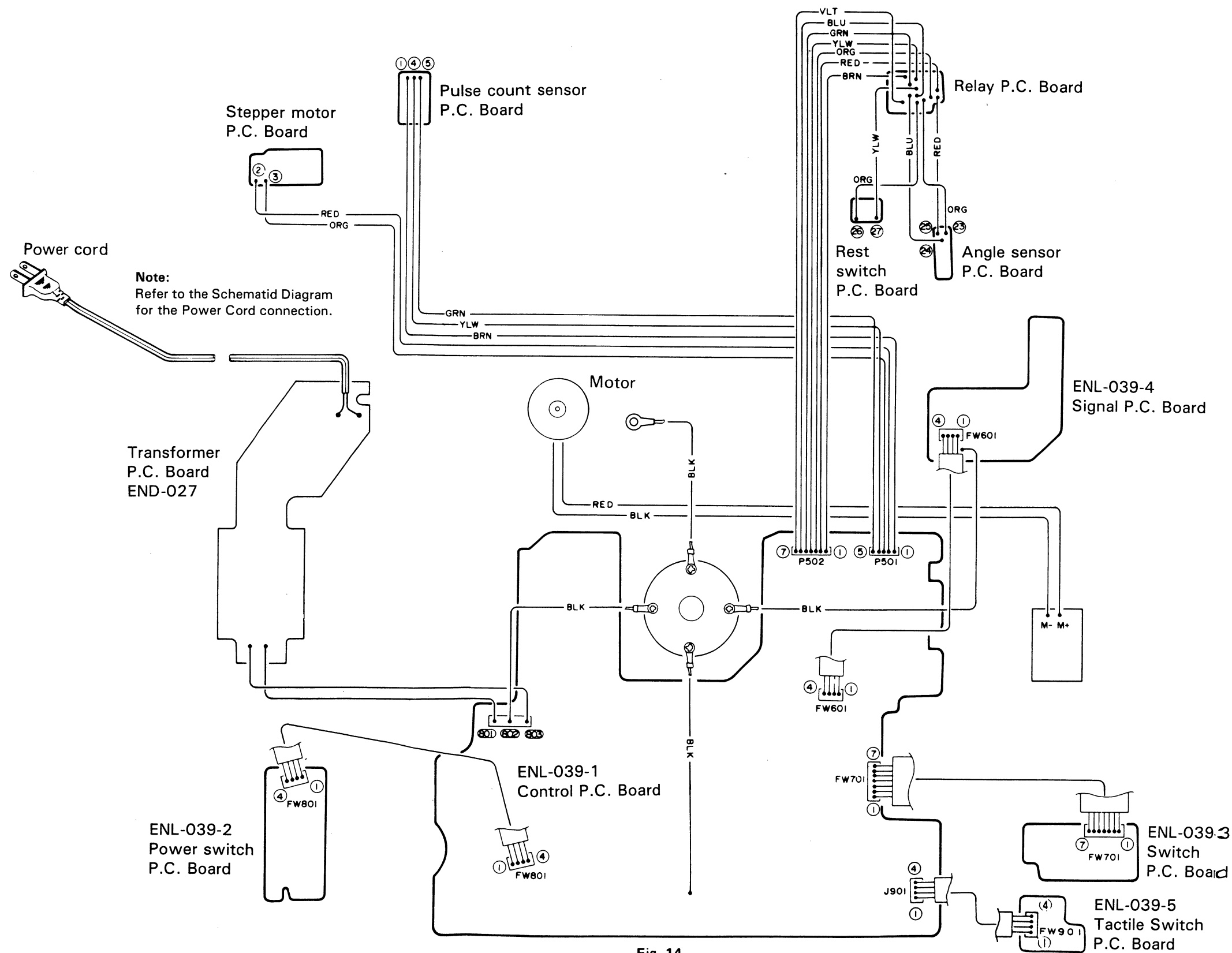
Schematic Diagram



Connection Diagram

Practical application(s) for Schematic Diagram

1.  shows DC voltage to the chassis with no signal input.
2.  indicates 12V power supply.
3.  indicates 5V power supply.
4.  indicates signal path.
5. When replacing the parts in the darkened are () and those marked with Δ , be sure to use the designated parts to ensure safety.
6. This is the standard circuit diagram.
The design and contents are subject to change without notice.



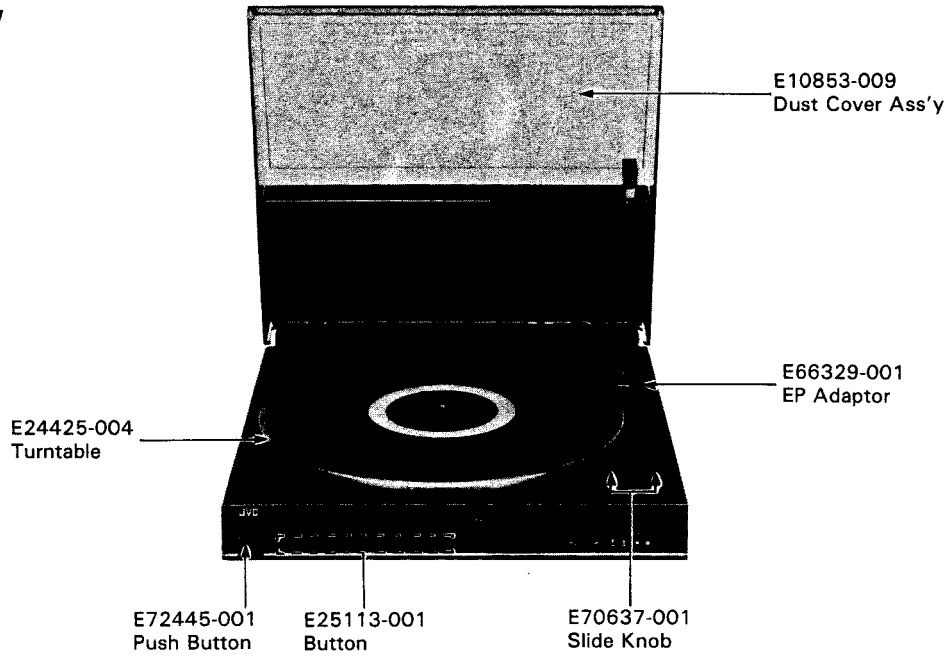
PARTS LIST

Contents

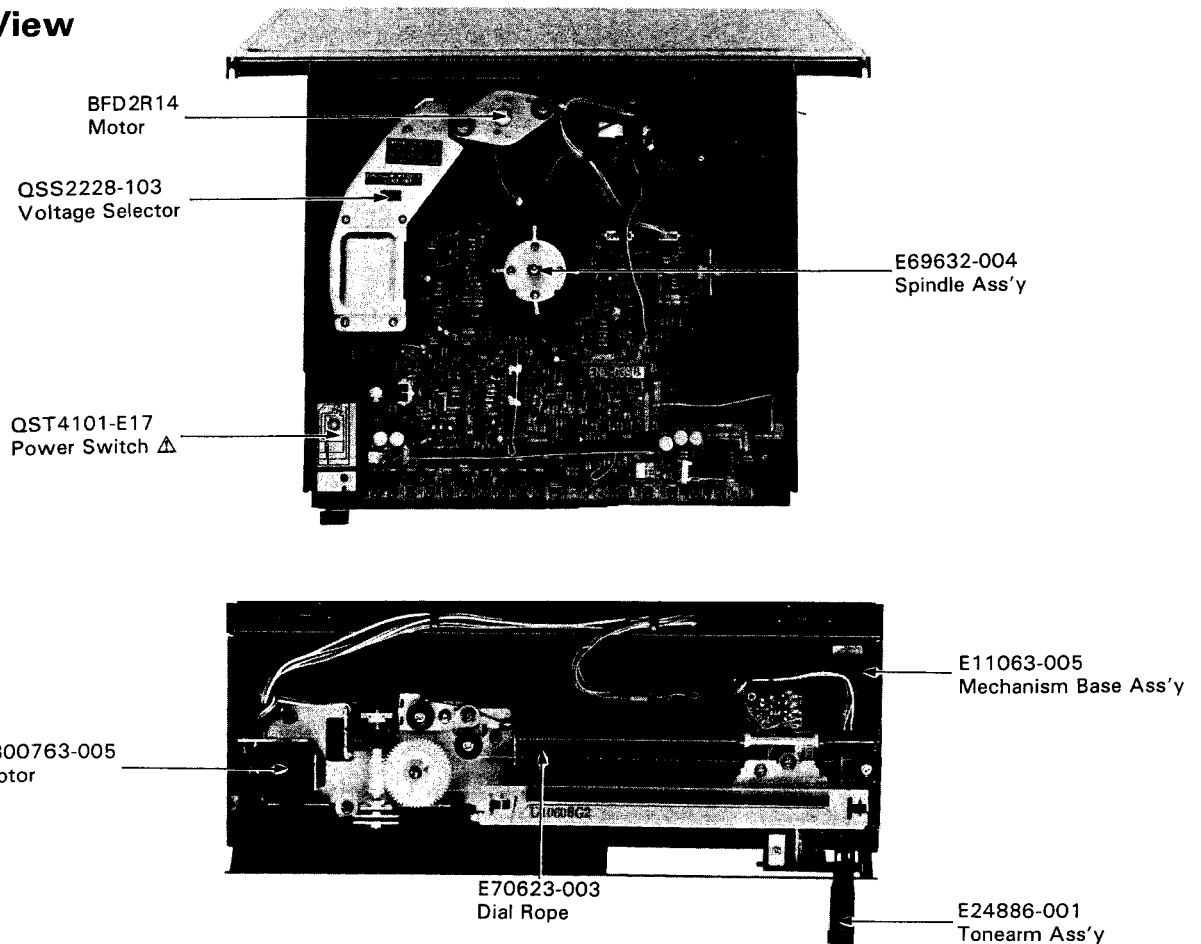
Main Parts Locations	2-2
Exploded View and Parts List	2-3
Mechanism Ass'y	2-5
Printed Circuit Board and Parts List	2-7
■ ENL-039B Main P.C. Board Ass'y	2-7
■ END-027□ Switch & Transformer P.C. Board Ass'y	2-10
■ ENL-031A Mecha P.C. Board Ass'y	2-10
Packing Materials and Part Numbers	2-11
Accessories List	2-12

Main Parts Locations

• Front View

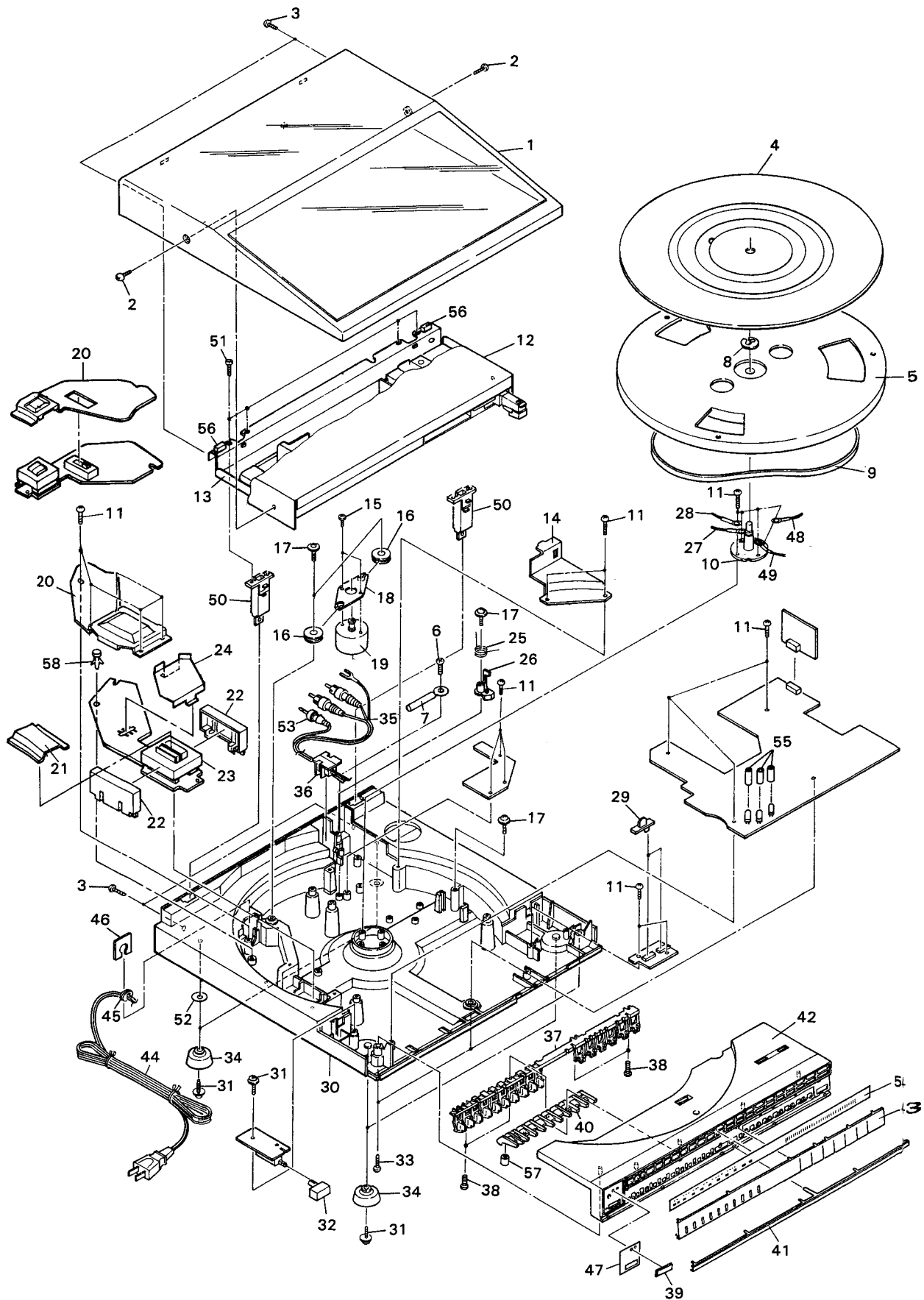


• Top View



Δ : Safety Parts

Exploded View and Parts List



△	Item	Part Number	Part Name	Q'ty	Description	Areas
	1	E10853-009	Dust Cover Ass'y	1		
	2	E70914-002	Screw	2		
	3	SBSB3008M	Screw	4		
	4	E302859-005	Turntable Covering	1		
	5	E24425-004	Turntable	1		
	6	SBSF3010Z	Screw	1		
	7	E72018-001	Wire Clamp	1		E,A,G,BS
	8	REE8000X	E Ring	1		
	9	E69782-001	Belt	1		
	10	E69632-004	Spindle Ass'y	1		
	11	SBSF3010Z	Screw	19		
	12	E24560-009	Cover Sheet	1		
	13	E11063-005	Mechanism Base Ass'y	1		
	14	E70387-006	Cover	1		
	15	SPSP2603Z	Screw	2		
	16	E70401-002	Rubber Bushing	2		
	17	E65923-001	Screw	4		
	18	E70402-002	Motor Base	1		
	19	BFD2R14	Motor	1		
	20	E302789-001	Transformer Cover	1		E,A,G,BS
	21	E302789-002	Transformer Cover	1		U,P,PG
	22	E70520-001	Cover (A)	1		
	23	E70355-001	Rubber Cushion	2		
△	23	ETP1000-38EA	Power Transformer	1		A,E,G
△	23	ETP1000-38LA	Power Transformer	1		U,P,PG
△	24	ETP1000-38EABS	Power Transformer	1		BS
	25	E70521-001	Cover (B)	1		A,E,BS,G
	26	E70354-001	Spring	1		
	27	E70352-002	Switch Lever	1		
	27	EWT011-034	Terminal Wire	1		
	28		Terminal Wire	1	See page 2-6	
	29	E70637-001	Slide Knob	2		
	30	ETA-ALE77BKE	Cabinet Ass'y	1		
	31	E65923-004	Screw	5		
	32	E72445-001	Push Button	1		
	33	SBSF3014Z	Screw	3		
	34	E72652-003	Foot	2	30° (Front)	
		E72652-004	Foot	2	40° (Rear)	
	35	EWP303-002	Signal Cord	1		
	36	A37897	Cord Clamp	1		
	37	E25113-001	Button	1		
	38	SBSF3012Z	Screw	4		
	39	E70912-001	JVC Mark	1		
	40	E303891-001	Reflector	1	L.E.D.	
	41	E303892-001	Fitting	1		
	42	E11179-001	Cabinet Cover			
△	43	E303893-002	Ornament	1		
△	44	QMP3900-200	Power Cord	1		E,G
△		QMP2560-244	Power Cord	1		A
△		QMP9017-008BS	Power Cord	1		BS
△	45	QMP7600-250	Power Cord	1		U,P,PG
△		QHS3876-162	Cord Stopper	1		E,A,G,P,PG,U
		QHS3876-162BS	Cord Stopper	1		BS
	46	E68029-001	C.S. Plate	1		
	47	E72471-001	Panel	1		
	48	EWT011-075	Terminal Wire	1		
	49	EWT011-081	Terminal Wire	1		
	50	E70342-002	Hinge Ass'y	2		
	51	SBST3008M	Screw	4		
	52	Y40434-025	Spacer	2		
	53	EWP802-001	Plug Cord	1		
	54	E303896-002	Front Panel	1		
	55	E72029-002	Spaghetti	3		
	56	E71065-002	Spacer	2		
	57	QXT6730-005	Tube	1		
	58	E48729-003	Plastic Rivet	1		

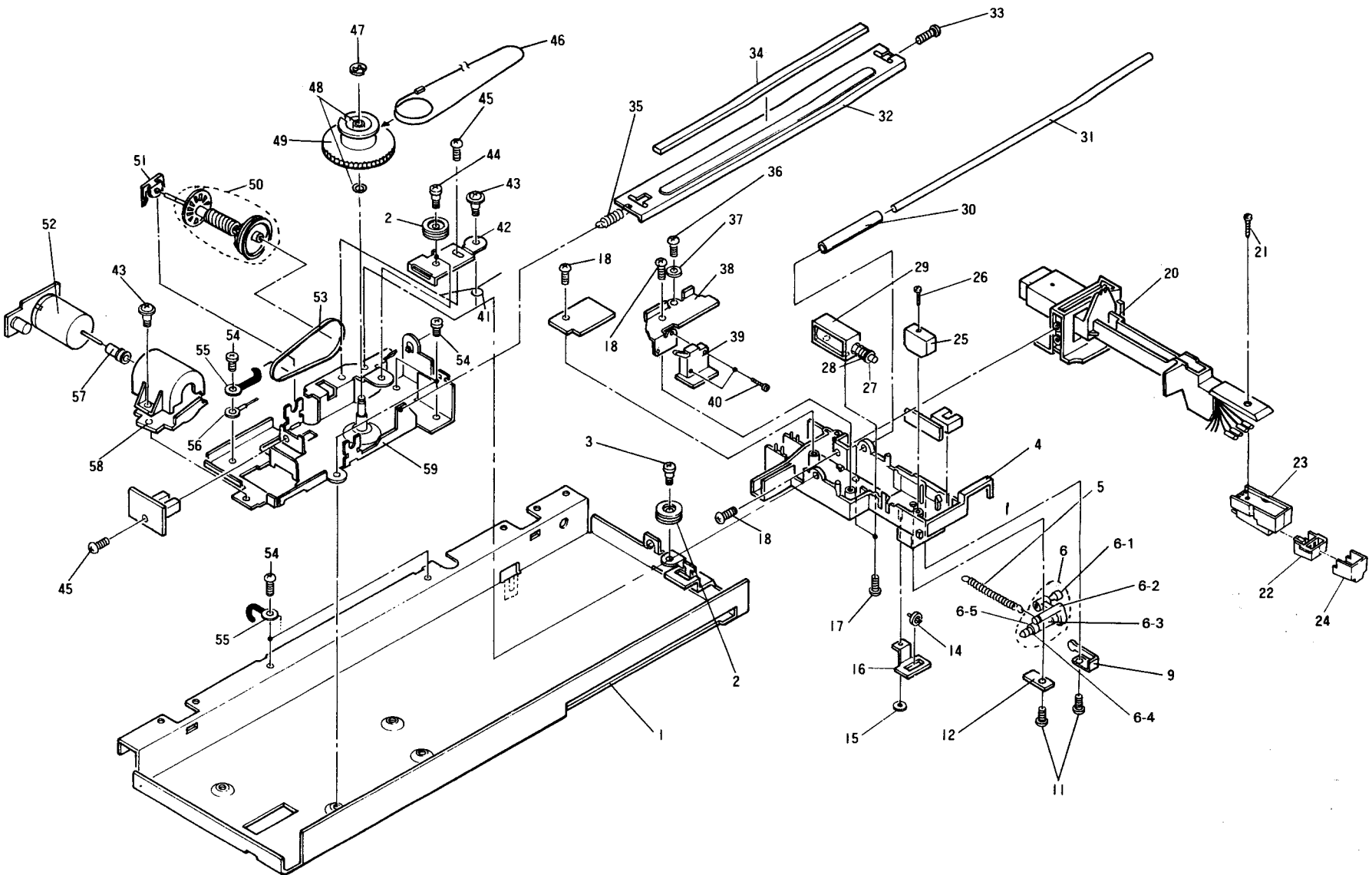
△ : Safety parts

The Marks for Designated Areas

A Australia	BS U.K.
E Europe	P,PG U.S. Military Market
G West Germany	U Other Countries

No mark indicates all areas.

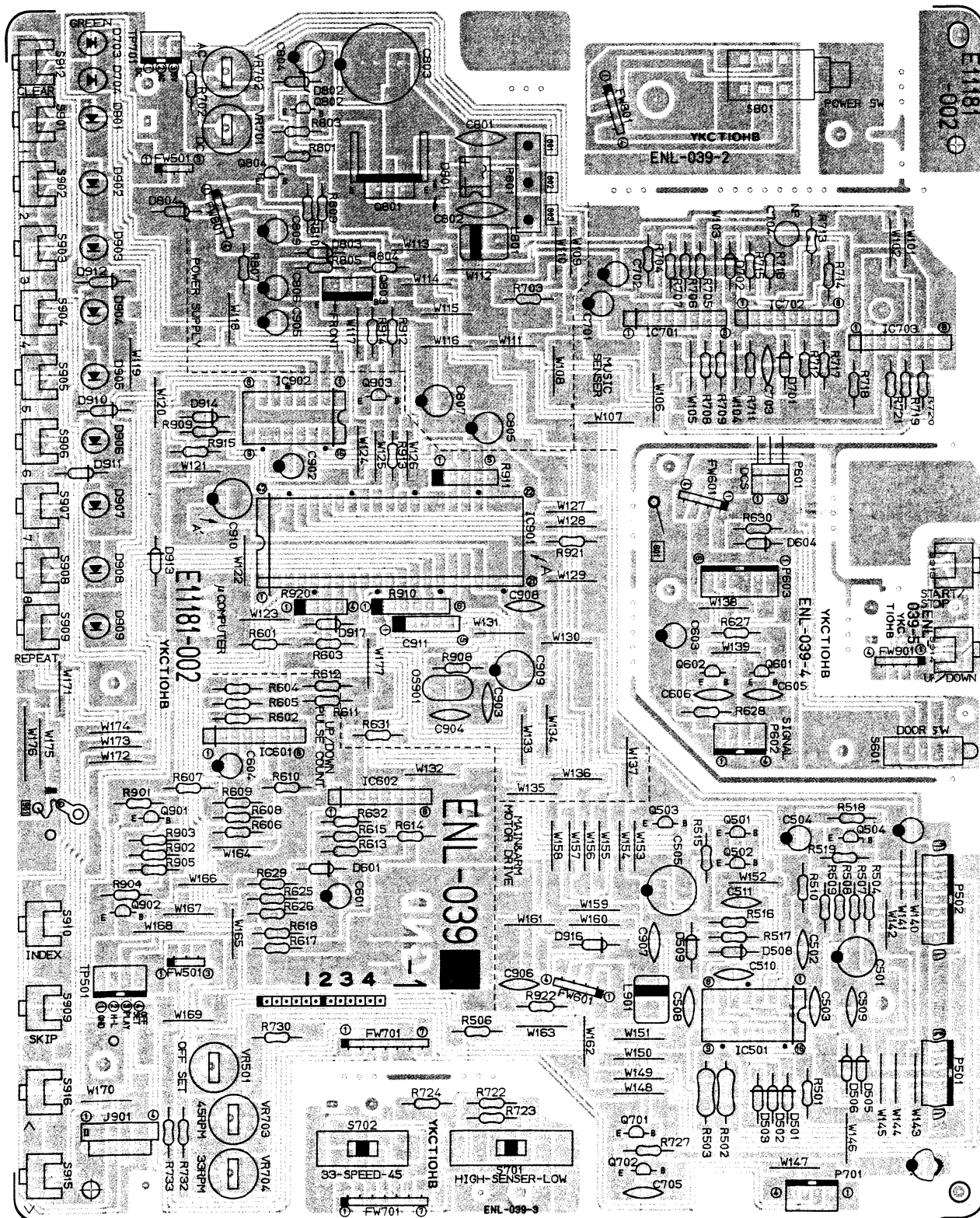
Mechanism Assembly



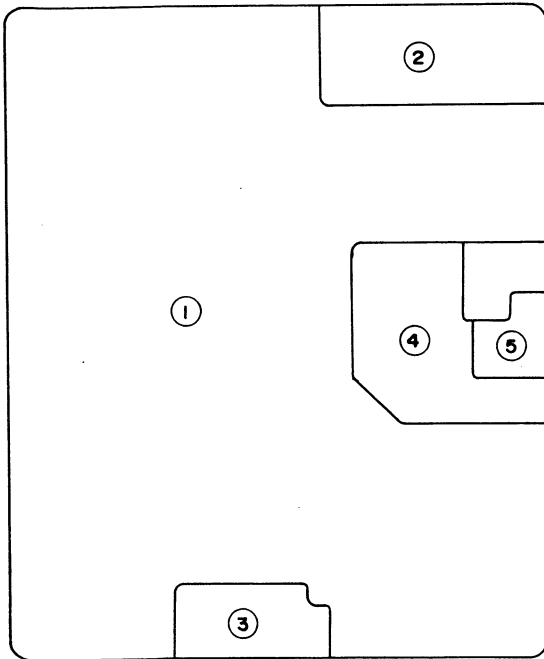
△	Item	Part Number	Part Name	Q'ty	Description	Areas
	1	E24423-005	Mechanism Base	1		
	2	E71908-001	Pulley	3		
	3	E70620-001	Screw	1		
	4	E24429-004	Carry Base	1		
	5	E301777-020	Spring	1		
	6	E304178-003	Cueing Lever Ass'y	1		
	6-1	E71869-001	Adjuster	1		
	6-2	E71868-001	Elevator Lever	1		
	6-3	E70362-002	Bush	1		
	6-4	E70361-002	Shaft	1		
	6-5	REE2000X	E Ring	1		
	9	E71867-001	Spring	1		
	11	SPSF2606Z	Screw	2		
	12	E70371-001	Plate	1		
	14	E70369-001	Carry Roller	1		
	15	RDS2000F	C.S. Ring	1		
	16	E70377-001	Roller Bracket	1		
	17	SDSP2004Z	Screw	2		
	18	SBSF3008Z	Screw	3		
	20	E24886-001	Tonearm Ass'y	1		
	21	SPSB2006M	Screw	1		
	22	DT-56 (E)	Stylus	1		
	23	MD1056Z	Cartridge	1		
	24	E71909-001	Cover	1		
	25	E71987-001	Weight	1		
	26	SPSF2608Z	Screw	1		
	27	E70383-001	Cap	1		
	28	E66722-022	Spring	1		
	29	ENZ3002-002	Solenoid	1		
	30	E70649-001	Bush	1		
	31	E70348-001	Carry Shaft	1		
	32	E71866-002	Adjust Bracket	1		
	33	SBST3008M	Screw	1		
	34	E71065-001	Spacer	1		
	35	E301777-006	Spring	1		
	36	GBST3006Z	Screw	1		
	37	Y40434-026	Washer	1		
	38	E71870-001	Switch Bracket	1		
	39	QSS1201-034	Slide Switch	1		
	40	SPSP2008Z	Screw	2		
	41	E71865-001	Spring	1		
	42	E71864-001	Roller Bracket	1		
	43	E69851-004	Screw	2		
	44	E70620-001	Screw	2		
	45	SBST3006Z	Screw	2		
	46	E70623-003	Dial Rope	1		
	47	REE3000X	E Ring	1		
	48	Q03093-817	Washer	2		
	49	E303606-001	Worm Wheel	1		
	50	E302856-001	Worm Ass'y	1		
	51	E69875-001	Worm W Ass'y	1		
	52	E300763-005	Motor	1		
	53	E69879-001	Belt	1		
	54	SDST3005M	Screw	2		
	55	PU49485-1	Wire Clamp	2		
	56	EWT021-011	Terminal Wire	1		
	57	E67824-004	Pulley	1		
	58	E302854-002	Motor Holder	1		
	59	E303605-001	Feed Base Sub Ass'y	1		

Printed Circuit Board Ass'y and Parts List

■ ENL-039B Main P.C. Board Ass'Y



Each Individual P.C. Board Location



- ① ENL-039-1 Control P.C. Board
- ② ENL-039-2 Power Switch P.C. Board
- ③ ENL-039-3 Switch P.C. Board
- ④ ENL-039-4 Signal P.C. Board
- ⑤ ENL-039-5 Tack Switch P.C. Board

Transistors

ITEM	PART NUMBER	DESCRIPTION		AREA
			MAKER	
Q501	DTC124EN	SILICON	ROHM	
Q502	DTC124EN	SILICON	ROHM	
Q503	DTC124EN	SILICON	ROHM	
Q504	2SA733A(P,Q)	SILICON	NEC	
Q601	2SD655(E,F)	SILICON	HITACHI	
Q602	2SD655(E,F)	SILICON	HITACHI	
Q701	DTC124EN	SILICON	ROHM	
Q702	2SC3377(Q,R)	SILICON	ROHM	
Q801	2SB1064(E,F)	SILICON	ROHM	
Q802	2SC945A(P,Q)	SILICON	NEC	
Q803	2SD1189(Q,R)	SILICON	ROHM	
Q804	2SC945A(P,Q)	SILICON	NEC	
Q901	DTC144WN	SILICON	ROHM	
Q902	2SA733A(P,Q)	SILICON	NEC	
Q903	2SA733A(P,Q)	SILICON	NEC	

I.C.S.

ITEM	PART NUMBER	DESCRIPTION		AREA
			MAKER	
IC501	M54547P	I.C.	MITSUBISHI	
IC601	M5218L	I.C.	MITSUBISHI	
IC602	M5218L	I.C.	MITSUBISHI	
IC701	M5218L	I.C.	MITSUBISHI	
IC702	M5218L-V	I.C.	MITSUBISHI	
IC703	M5218L	I.C.	MITSUBISHI	
IC901	MB88401M-304K	I.C.	I.C.	
IC902	HD74LS145P	I.C.	HITACHI	

Diodes

ITEM	PART NUMBER	DESCRIPTION			AREA
				MAKER	
D501	1S2473	SILICON	ROHM		
D502	1S2473	SILICON	ROHM		
D503	1S2473	SILICON	ROHM		
D505	1S2473	SILICON	ROHM		
D506	1S2473	SILICON	ROHM		
D508	1S2473	SILICON	ROHM		
D509	1S2473	SILICON	ROHM		
D601	1S2473	SILICON	ROHM		
D604	1S2473	SILICON	ROHM		
D701	1S2473	SILICON	ROHM		
D702	1S2473	SILICON	ROHM		
D703	SLH-56MC50F130	L.E.D.	ROHM		
D704	SLH-56VC50F130	L.E.D.	ROHM		
D801	DBB10C	SILICON	SANYO		
D802	HZ12A2-L	SILICON	HITACHI		
D803	RD5.6EB3	ZENER	NEC		
D804	RD5.6EB3	ZENER	NEC		
D901	SLH-56VC50F130	L.E.D.	ROHM		
D902	SLH-56VC50F130	L.E.D.	ROHM		
D903	SLH-56VC50F130	L.E.D.	ROHM		
D904	SLH-56VC50F130	L.E.D.	ROHM		
D905	SLH-56VC50F130	L.E.D.	ROHM		
D906	SLH-56VC50F130	L.E.D.	ROHM		
D907	SLH-56VC50F130	L.E.D.	ROHM		
D908	SLH-56VC50F130	L.E.D.	ROHM		
D909	SLH-56VC50F130	L.E.D.	ROHM		
D910	1S2473	SILICON	ROHM		
D911	1S2473	SILICON	ROHM		
D912	1S2473	SILICON	ROHM		
D913	1S2473	SILICON	ROHM		
D914	1S2473	SILICON	ROHM		
D916	1S2473	SILICON	ROHM		
D917	1S2473	SILICON	ROHM		
D918	1S2473	SILICON	ROHM		

Capacitors

ITEM	PART NUMBER	DESCRIPTION			AREA
C501	QETB1CM-107	100MF	16V	ELECTRO	
C502	QCS21HJ-101	100PF	50V	CERAMIC	
C503	QCS21HJ-101	100PF	50V	CERAMIC	
C504	QETB1HM-225	2.2MF	50V	ELECTRO	
C505	QETB1CM-477	470MF	16V	ELECTRO	
C508	QCF21HP-223	0.022MF	50V	CERAMIC	
C509	QCF21HP-223	0.022MF	50V	CERAMIC	
C510	QCF21HP-103	0.01MF	50V	CERAMIC	
C511	QCF21HP-103	0.01MF	50V	CERAMIC	
C601	QETB1CM-476	47MF	16V	ELECTRO	
C603	QETB1HM-474	0.47MF	50V	ELECTRO	
C604	QETB1EM-106	10MF	25V	ELECTRO	
C605	QCY21HK-102	1000PF	50V	CERAMIC	
C606	QCY21HK-102	1000PF	50V	CERAMIC	
C701	QETB1HM-105	1MF	50V	ELECTRO	
C702	QETB1HM-105	1MF	50V	ELECTRO	
C703	QCF21HP-103	0.01MF	50V	CERAMIC	
C704	GEN51HM-475	4.7MF	50V	NON POLE	
C705	QCF21HP-223	0.022MF	50V	CERAMIC	
C801	QCF21HP-223	0.022MF	50V	CERAMIC	
C802	QCF21HP-223	0.022MF	50V	CERAMIC	
C803	QETB1VM-108	1000MF	35V	ELECTRO	
C804	QETB1CM-476	47MF	16V	ELECTRO	
C805	QETB1CM-476	47MF	16V	ELECTRO	
C806	QETB1EM-106	10MF	25V	ELECTRO	
C807	QETB1CM-476	47MF	16V	ELECTRO	
C809	QETB1EM-106	10MF	25V	ELECTRO	
C902	QETB1EM-106	10MF	25V	ELECTRO	
C903	QCT26CH-101	100PF	50V	CERAMIC	
C904	QCT26CH-101	100PF	50V	CERAMIC	
C905	QETB1EM-106	10MF	25V	ELECTRO	
C906	QCF21HP-472	4700PF	50V	CERAMIC	
C907	QCF21HP-473	0.047MF	50V	CERAMIC	
C908	QCF21HP-473	0.047MF	50V	CERAMIC	
C909	QETB1CM-107	100MF	16V	ELECTRO	
C910	QETB1CM-107	100MF	16V	ELECTRO	
C911	ECGS4XZ-103				

Resistors

△	ITEM	PART NUMBER	DESCRIPTION		AREA
△	R501	QRZ0061-4R7	4.7		FUSIBLE
△	R502	QRG012J-101AM	100	1W	O.M.FILM
△	R503	QRG012J-101AM	100	1W	O.M.FILM
	R504	QRD148J-153S	15K	1/4W	CARBON
	R506	QRD148J-221S	220	1/4W	CARBON
	R507	QRD148J-821S	820	1/4W	CARBON
	R508	QRD148J-223S	22K	1/4W	CARBON
	R509	QRD148J-223S	22K	1/4W	CARBON
	R510	QRD148J-104S	100K	1/4W	CARBON
	R515	QRD148J-333S	33K	1/4W	CARBON
	R516	QRD148J-562S	5.6K	1/4W	CARBON
	R517	QRD148J-103S	10K	1/4W	CARBON
	R518	QRD148J-153S	15K	1/4W	CARBON
	R519	QRD148J-562S	5.6K	1/4W	CARBON
	R601	QRD148J-333S	33K	1/4W	CARBON
	R602	QRD148J-223S	22K	1/4W	CARBON
	R603	QRD148J-103S	10K	1/4W	CARBON
	R604	QRD148J-562S	5.6K	1/4W	CARBON
	R605	QRD148J-101S	100	1/4W	CARBON
	R606	QRD148J-103S	10K	1/4W	CARBON
	R607	QRD148J-102S	1K	1/4W	CARBON
	R608	QRD148J-102S	1K	1/4W	CARBON
	R609	QRD148J-473S	47K	1/4W	CARBON
	R610	QRD148J-564S	560K	1/4W	CARBON
	R611	QRD148J-123S	12K	1/4W	CARBON
	R612	QRD148J-822S	8.2K	1/4W	CARBON
	R613	QRD148J-103S	10K	1/4W	CARBON
	R614	QRD148J-223S	22K	1/4W	CARBON
	R615	QRD148J-562S	5.6K	1/4W	CARBON
	R617	QRD148J-473S	47K	1/4W	CARBON
	R618	QRD148J-273S	27K	1/4W	CARBON
	R625	QRD148J-473S	47K	1/4W	CARBON
	R626	QRD148J-273S	27K	1/4W	CARBON
	R627	QRD148J-222S	2.2K	1/4W	CARBON
	R628	QRD148J-222S	2.2K	1/4W	CARBON
	R629	QRD148J-101S	100	1/4W	CARBON
	R630	QRD148J-103S	10K	1/4W	CARBON
	R631	QRD148J-332S	3.3K	1/4W	CARBON
	R632	QRD148J-152S	1.5K	1/4W	CARBON
	R702	QRD148J-103S	10K	1/4W	CARBON
	R703	QRD148J-683S	68K	1/4W	CARBON
	R704	QRD148J-683S	68K	1/4W	CARBON
	R705	QRD148J-273S	27K	1/4W	CARBON
	R706	QRD148J-393S	39K	1/4W	CARBON
	R707	QRD148J-103S	10K	1/4W	CARBON
	R708	QRD148J-473S	47K	1/4W	CARBON
	R709	QRD148J-333S	33K	1/4W	CARBON
	R711	QRD148J-184S	180K	1/4W	CARBON
	R712	QRD148J-103S	10K	1/4W	CARBON
	R713	QRD148J-822S	8.2K	1/4W	CARBON
	R714	QRD148J-473S	47K	1/4W	CARBON
	R715	QRD148J-103S	10K	1/4W	CARBON
	R716	QRD148J-103S	10K	1/4W	CARBON
	R717	QRD148J-104S	100K	1/4W	CARBON
	R718	QRD148J-273S	27K	1/4W	CARBON
	R719	QRD148J-103S	10K	1/4W	CARBON
	R720	QRD148J-473S	47K	1/4W	CARBON
	R721	QRD148J-333S	33K	1/4W	CARBON
	R722	QRD148J-103S	10K	1/4W	CARBON
	R723	QRD148J-562S	5.6K	1/4W	CARBON
	R724	QRD148J-332S	3.3K	1/4W	CARBON
	R727	QRD148J-102S	1K	1/4W	CARBON
	R730	QRD148J-222S	2.2K	1/4W	CARBON
	R732	QRD148J-271S	270	1/4W	CARBON
	R733	QRD148J-271S	270	1/4W	CARBON
	R801	QRD148J-392S	3.9K	1/4W	CARBON
	R803	QRD148J-181S	180	1/4W	CARBON
△	R804	QRZ0062-100	10	1/4W	FUSIBLE
	R805	QRD148J-561S	560	1/4W	CARBON
	R807	QRD148J-101S	100	1/4W	CARBON
	R809	QRD148J-153S	15K	1/4W	CARBON
	R810	QRD148J-222S	2.2K	1/4W	CARBON
	R901	QRD148J-223S	22K	1/4W	CARBON
	R904	QRD148J-103S	10K	1/4W	CARBON
	R905	QRD148J-103S	10K	1/4W	CARBON
	R908	QRD148J-681S	680	1/4W	CARBON
	R909	QRD148J-103S	10K	1/4W	CARBON
	R910	QRB055J-103	10K	5W	ARRAY
	R911	QRB045J-333	33K	4W	ARRAY
	R912	QRD148J-333S	33K	1/4W	CARBON
	R913	QRD148J-122S	1.2K	1/4W	CARBON
	R914	QRD148J-390S	39	1/4W	CARBON
	R915	QRD148J-271S	270	1/4W	CARBON
	R920	QRB035J-333	33K	3W	ARRAY
	R921	QRD148J-333S	33K	1/4W	CARBON
	R922	QRD148J-222S	2.2K	1/4W	CARBON
	VR501	QVP4A0B-472			VARIABLE
	VR701	QVP4A0B-224			VARIABLE
	VR702	QVP4A0B-223			VARIABLE
	VR703	QVP4A0B-103			VARIABLE
	VR704	QVP4A0B-103			VARIABLE

△ : Safety Parts

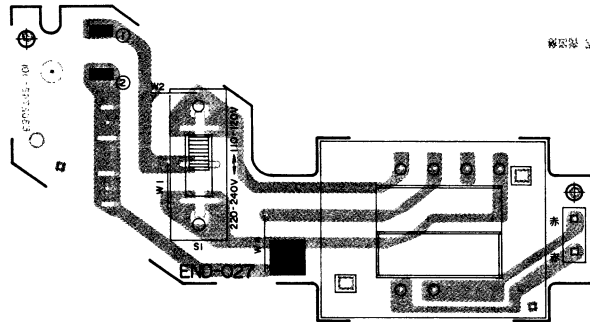
Others

△	ITEM	PART NUMBER	DESCRIPTION		AREA
		EWT011-075			TERMINAL WIRE
		EWT011-081			TERMINAL WIRE
		E11181-002			CIRCUIT BOARD
		E67764-103			TERMINAL
		E70516-001			HEAT SINK
		SBSB3008Z			SCREW
	J901	E04365-004			SOCKET ASSY
	L801	EQL3001-180KY			INDUCTOR
	L901	EQL3001-180KY			INDUCTOR
	P501	QMV5005-005K			PULAG ASSY
	P502	QMV5005-007K			PULAG ASSY
	P601	QMV5004-003K			PULAG ASSY
	P602	QMV5005-004K			PULAG ASSY
	P603	QMV5005-006K			PULAG ASSY
	P701	QMV5005-004K			PULAG ASSY
	S601	QSP0029-001			PUSH SWITCH
	S701	QSS2301-011			SLIDE SWITCH
	S702	QSS2201-012			SLIDE SWITCH
△	S801	QST4101-E17			PUSH SWITCH
	S901	ESP0001-010			PUSH SWITCH
	S902	ESP0001-010			PUSH SWITCH
	S903	ESP0001-010			PUSH SWITCH
	S904	ESP0001-010			PUSH SWITCH
	S905	ESP0001-010			PUSH SWITCH
	S906	ESP0001-010			PUSH SWITCH
	S907	ESP0001-010			PUSH SWITCH
	S908	ESP0001-010			PUSH SWITCH
	S909	ESP0001-010			PUSH SWITCH
	S910	ESP0001-010			PUSH SWITCH
	S911	ESP0001-010			PUSH SWITCH
	S912	ESP0001-010			PUSH SWITCH
	S913	ESP0001-010			PUSH SWITCH
	S914	ESP0001-010			PUSH SWITCH
	S915	ESP0001-010			PUSH SWITCH
	S916	ESP0001-010			PUSH SWITCH
	OS901	ECX0004-190KU			RESONATOR
	TP501	QMV5005-004K			PULAG ASSY
	TP701	QMV5005-003K			PULAG ASSY

△ : Safety Parts

■ END-027 Switch & Trans P.C. Board Ass'y

Note : END-027 □ Varies according to the areas employed. See Note (1) when placing an order.



Note (1)

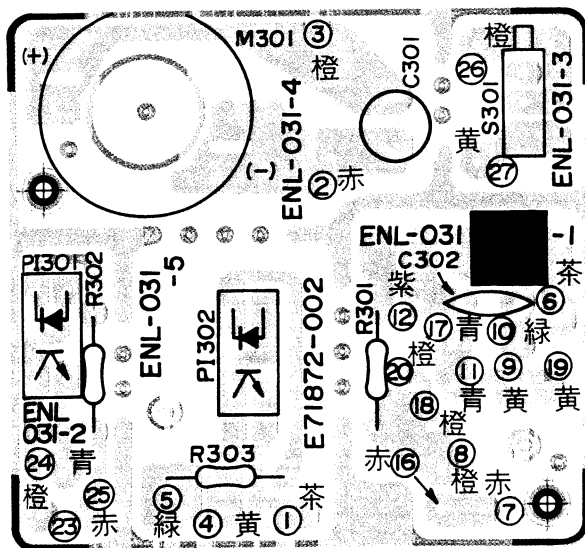
P.C. Board Ass'y	Designated Areas
END-027 A	U.S. Military Market & Other Countries
END-027 B	Europe & West Germany
END-027 CBS	U.K
END-027 D	Australia

OTHERS

△	ITEM	PART NUMBER	DESCRIPTION	AREA
△		ETP1000-38EA	POWER TRANSFORM	B
△		ETP1000-38EA	POWER TRANSFORM	D
△		ETP1000-38EABS	POWER TRANSFORM	CBS
△		ETP1000-38LA	POWER TRANSFORM	A
△		QSS2228-103	VOLTAGE SELECTOR	
		E302748-101	CIRCUIT BOARD	A
		E302748-101	CIRCUIT BOARD	B
		E302748-101	CIRCUIT BOARD	D
		E302748-101BS	CIRCUIT BOARD	CBS
		E65508-002	TAB	
		E67764-102	TERMINAL ASSY	

△ : SAFETY PARTS

■ ENL-031A Mecha P.C. Board Ass'y



Capacitors

△	ITEM	PART NUMBER	DESCRIPTION	AREA
	C301	QCZ0202-155	1.5MF 25V CERAMIC	
	C302	QCF21HP-223	0.022MF 50V CERAMIC	

Resistors

△	ITEM	PART NUMBER	DESCRIPTION	AREA
	R301	QRD148J-221S	220 1/4W CARBON	
	R302	QRD148J-271S	270 1/4W CARBON	
	R303	QRD148J-271S	270 1/4W CARBON	

Others

△	ITEM	PART NUMBER	DESCRIPTION	AREA
		EWP203-015	CORD ASS'Y	
		E71872-022	CIRCUIT BOARD	
		QSS1201-034	SLIDE SWITCH	
	S301	TLP801A-V1	INTERRUPTOR	
	PI301	TLP801A-V1	INTERRUPTOR	
	PI302	TLP801A-V1 or V2	INTERRUPTOR	

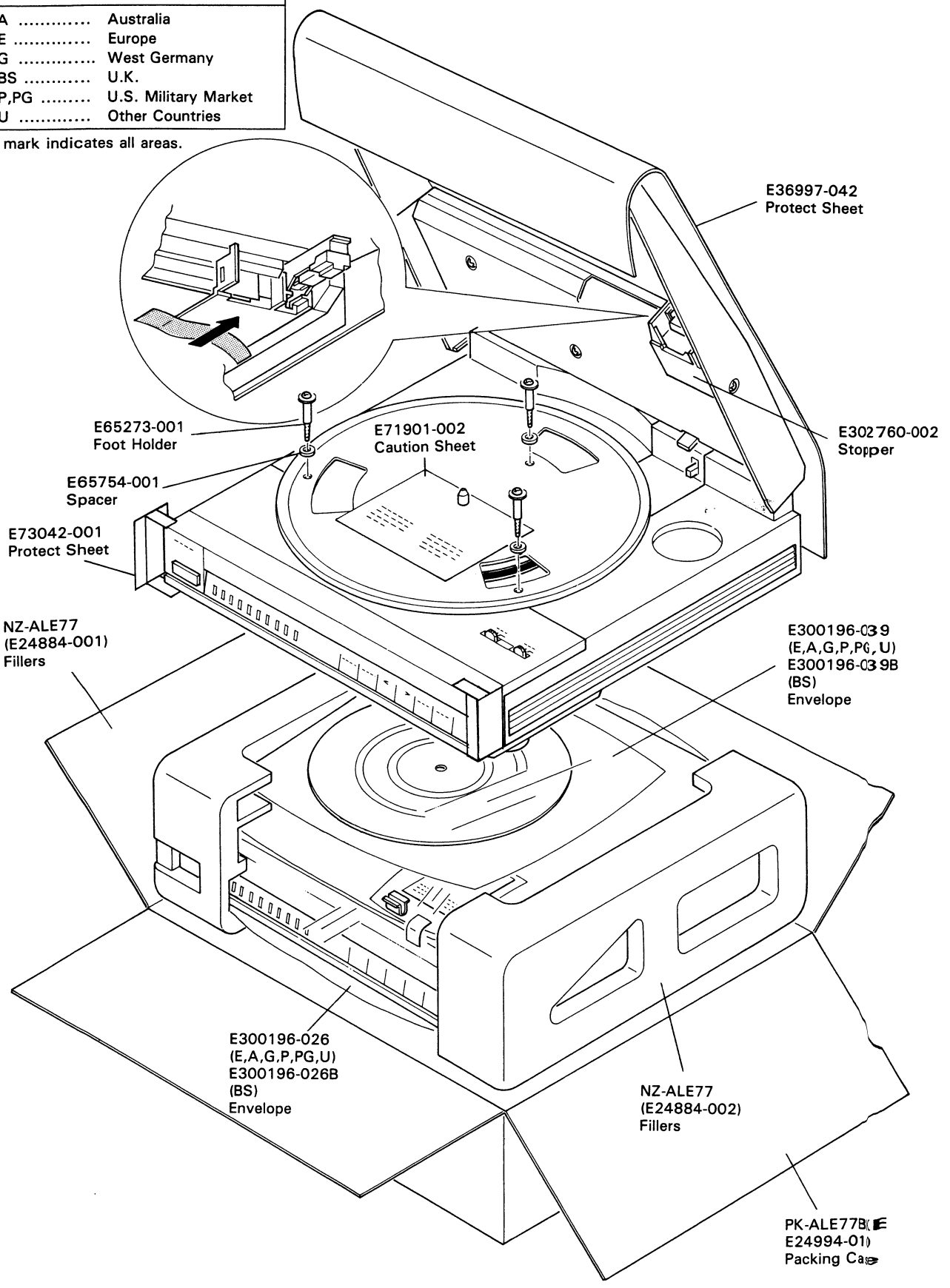
Note (1)

The symbols (赤, 黒, 白 ... etc) on P.C. Board surface are factory process only.

Packing Materials and Part Numbers

The Marks for Designated Areas	
A	Australia
E	Europe
G	West Germany
BS	U.K.
P,PG	U.S. Military Market
U	Other Countries

No mark indicates all areas.



Accessories List

△	Part Number	Part Name	Description	Areas
	E30580-1274A E30580-1274ABS BT20047C BT20029C BT20060	Instruction Book Instruction Book Warranty Card Warranty Card Warranty Card		Except BS BS only P,PG BS
△	BT20064 BT20071A BT20046B BT20066 E04056	Warranty Card Service Center List Service Information Card EEC Agency Siemens Plug		G C P,PG BS,G U,PG
	E66329-001 E72053-001 E300196-010 E300196-010B QPGA007-00805	EP Adaptor Hook Envelope Envelope Envelope		Except Bs BS only
	E303919-01 E303919-002	Stand Stand		

△ : Safety Parts

The Marks for Designated Areas	
A	Australia
E	Europe
G	West Germany
BS	U.K.
P,PG	U.S. Military Market
U	Other Countries

No mark indicates all areas.